

DEH-1900MP

DEH-9

This product conforms to CEMA cord colors.
Le code de couleur des câbles utilisé pour ce produit est conforme à CEMA.
Los colores de los cables este producto se conforman con el código de colores CEMA.

Connecting the Units

ENGLISH

Note:

- When this unit is installed in a vehicle without ACC (accessory) position on the ignition switch, red cable must be wired to the terminal that can detect the operation of the ignition key. Otherwise, battery drain may result.



ACC position



No ACC position

- Use this unit in other than the following conditions could result in fire or malfunction.
 - Vehicles with a 12-volt battery and negative grounding.
 - Speakers with 50 W (output value) and 4 ohm to 8 ohm (impedance value).
- To prevent short-circuit, overheating or malfunction, be sure to follow the directions below.
 - Disconnect the negative terminal of the battery before installation.
 - Secure the wiring with cable clamps or adhesive tape. To protect the wiring, wrap adhesive tape around them where they lie against metal parts.
 - Place all cables away from moving parts, such as gear shift and seat rails.
 - Place all cables away from hot places, such as near the heater outlet.
 - Do not pass the yellow cable through a hole into the engine compartment to connect to a battery.
 - Cover any disconnected cable connectors with insulating tape.
 - Do not shorten any cables.
 - Never cut the insulation of the power cable of this unit in order to share the power to other equipment. Current capacity of the cable is limited.
 - Use a fuse of the rating prescribed.
 - Never wire the speaker negative cable directly to ground.
 - Never band together multiple speaker's negative cables.

- Control signal is output through blue/white cable when this unit is powered on. Connect it to an external power amp's system remote control or the vehicle's auto-antenna relay control terminal (max. 300 mA, 12 V DC). If the vehicle is equipped with a glass antenna, connect it to the antenna booster power supply terminal.
- Never connect blue/white cable to external power amp's power terminal. Also, never connect it to the power terminal of the auto antenna. Otherwise, battery drain or malfunction may result.
- Black cable is ground. This cable and other product's ground cable (especially, high-current products such as power amp) must be wired separately. Otherwise, fire or malfunction may result if they are accidentally detached.

- Cord function may differ according to the product, even if cord color is the same. When connecting this system, be sure to check all manuals and connect cords correctly.

Connexions des appareils

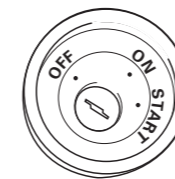
FRANÇAIS

Remarque:

- Si cet appareil est installé dans un véhicule sans position ACC (accessoire) sur le commutateur d'allumage, le câble rouge doit être connecté à une borne qui peut détecter la position du commutateur d'allumage. Sinon, la batterie risque de se décharger.



Position ACC



Pas de position ACC

- Utiliser cet appareil dans d'autres conditions que les conditions suivantes peut entraîner un incendie ou un mauvais fonctionnement.
 - Véhicule avec une batterie de 12 volts et une mise à la masse négative.
 - Enceintes de 50 W (valeur de sortie) et de 4 ohms à 8 ohms (valeur d'impédance).
- Pour éviter tout court-circuit, surchauffe ou mauvais fonctionnement, assurez-vous de suivre les instructions ci-dessous.
 - Déconnectez la borne négative de la batterie avant l'installation.
 - Fixez solidement les câbles avec des serre-câbles ou du ruban adhésif. Pour protéger le câblage, entourez-le de ruban adhésif à l'endroit où il est en contact avec des pièces métalliques.
 - Tenez tous les câbles à l'écart des parties mobiles, telles que le levier de vitesse et les rails des sièges.
 - Tenez tous les câbles à l'écart des endroits chauds, tels que les sorties du chauffage.
 - Ne faites pas passer le câble jaune par un trou dans le compartiment du moteur pour le connecter à la batterie.
 - Recouvrez tous les câbles non connectés avec du ruban isolant.
 - Ne raccourcissez aucun câble.
 - Ne coupez jamais l'isolant du câble d'alimentation de cet appareil afin partager l'alimentation avec un autre appareil. La capacité électrique du câble est limitée.
 - Utilisez un fusible de la valeur donnée.
 - Ne connectez jamais le câble négatif des enceintes directement à la masse.
 - N'attachez jamais ensemble plusieurs câbles négatifs de plusieurs enceintes.

- Le signal de commande est sorti par le câble bleu/blanc quand cet appareil est sous tension. Connectez-le à la télécommande d'un système d'amplification extérieur ou à la prise de commande du contrôle de relais de l'antenne automatique (max. 300 mA, 12 V CC). Si la véhicule est équipée d'une antenne de vitre, connectez-la à la prise d'alimentation de l'amplificateur d'antenne.
- Ne connectez jamais le câble bleu/blanc à la prise d'alimentation d'un amplificateur extérieur. Et ne le connectez pas à la prise d'alimentation de l'antenne automatique. Sinon, la batterie risque de se décharger ou un mauvais fonctionnement peut se produire.
- Le câble noir est pour la masse. Ce câble et les câbles de masse des autres produits (en particulier les appareils à haute intensité tels que les amplificateurs) doivent être câblés séparément. Sinon, ils peuvent entraîner un incendie ou un mauvais fonctionnement s'ils se détachent.

- La fonction des câbles peut différer en fonction de l'appareil, même si la couleur est la même. Lors de la connexion de ce système, assurez-vous de vérifier tous les manuels et de connecter les câbles correctement.

Conexión de las unidades

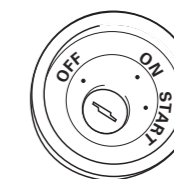
ESPAÑOL

Nota:

- Cuando se instale esta unidad en un vehículo sin la posición ACC (accesorio) en el interruptor de encendido, se debe conectar el cable rojo al terminal que puede detectar la operación de la llave de encendido. De lo contrario, la batería puede descargarse.



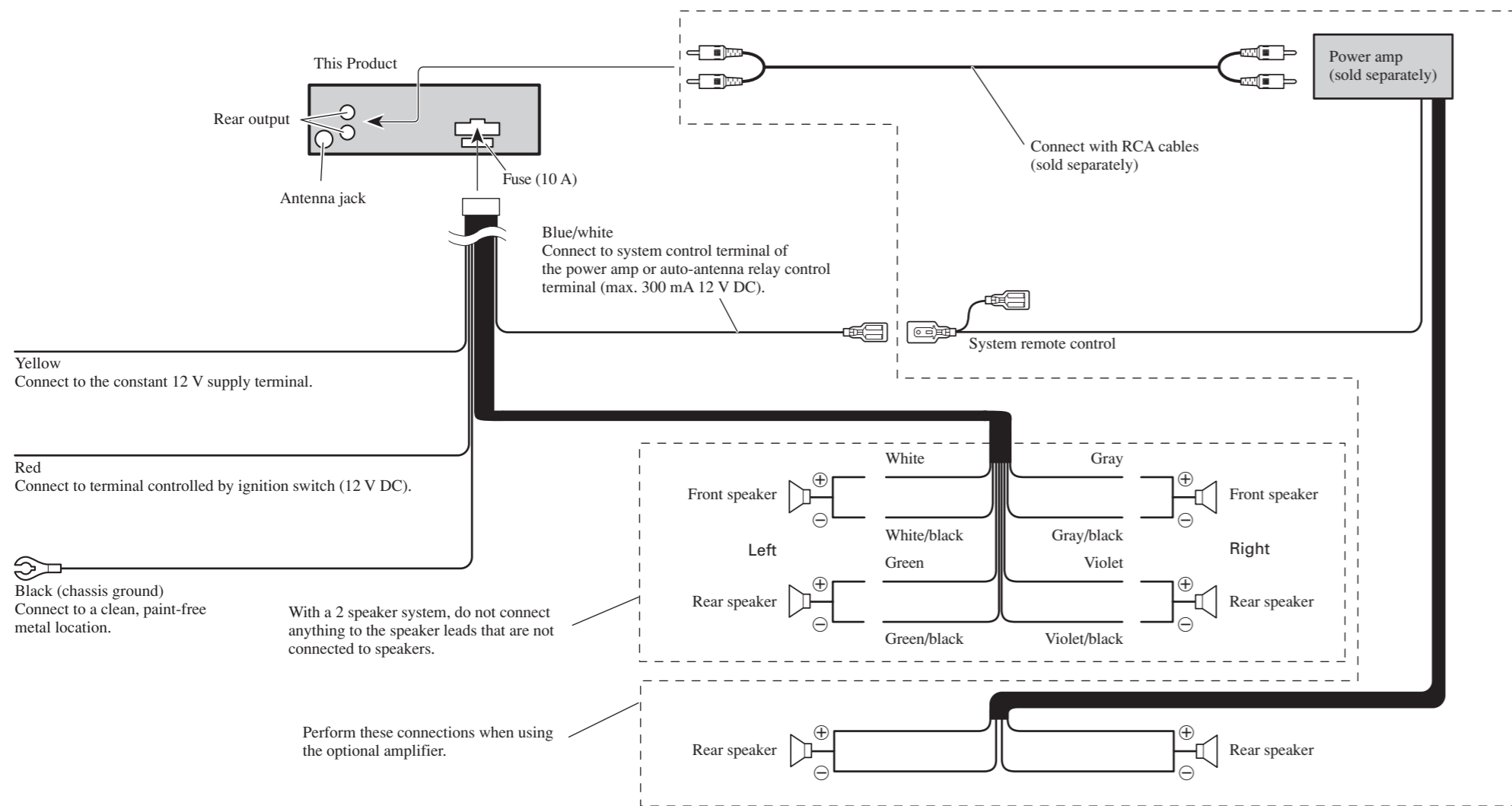
Posición ACC



Sin posición ACC

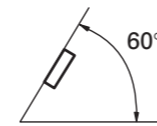
- Use this unit in other than the following conditions could result in fire or malfunction.
 - Vehículos con una batería de 12 voltios y puesta a tierra negativa.
 - Altavoz con 50 W (valor de salida) y de 4 a 8 ohmios (valor de impedancia).
- Para prevenir cortocircuitos, sobrecalentamiento o fallo de funcionamiento, asegúrese de seguir las instrucciones a continuación.
 - Desenchufe el terminal negativo de la batería antes de la instalación.
 - Fije el cableado con abrazaderas de cable o con cinta adhesiva. Para proteger el cableado, envuélvalo con cinta adhesiva donde el cableado se apoya sobre piezas metálicas.
 - Posicione todos los cables alejados de las piezas móviles, como el cambio de marchas y rieles de los asientos.
 - Posicione todos los cables alejados de lugares calientes como cerca de la salida del calentador.
 - No pase el cable amarillo a través de un agujero en el compartimento del motor para conectar la batería.
 - Cubra cualquier conector de cable desconectado con cinta de aislamiento.
 - No acorte ningún cable.
 - No corte nunca el aislamiento del cable de alimentación de esta unidad para compartir la energía con otro equipo. La capacidad de corriente del cable es limitada.
 - Utilice un fusible con la capacidad específica.
 - No conecte nunca el cable negativo de altavoz directamente a la puesta a tierra.
 - No junte nunca múltiples cables negativos de altavoz.

- La señal de control se emite a través del cable azul/blanco cuando se enciende esta unidad. Conéctelo a un terminal de control de sistema de amplificador de potencia externo o al terminal de control de relé de antena automática del vehículo (máx. 300 mA, 12 V CC). Si el automóvil está equipado con una antena de vidrio, conéctelo al terminal de suministro de potencia de refuerzo de la antena.
- No conecte nunca el cable azul/blanco al terminal de alimentación de un amplificador de potencia externo. Igualmente, no conéctelo nunca al terminal de alimentación de la antena automática. De lo contrario, puede ocurrir la descarga de la batería o un fallo de funcionamiento.
- El cable negro es para la puesta a tierra. Se debe conectar este cable y el cable de puesta a tierra de otro producto (especialmente de productos de alta corriente como un amplificador de potencia) separadamente. De lo contrario, puede ocurrir un fuego o fallo de funcionamiento si los cables se sueltan accidentalmente.
- La función del cable puede diferir de acuerdo con el producto, aunque el color del cable sea igual. Cuando conecte este sistema, asegúrese de verificar todos los manuales y conecte los cables correctamente.



Note:

- Check all connections and systems before final installation.
- Do not use unauthorized parts. The use of unauthorized parts may cause malfunctions.
- Consult with your dealer if installation requires drilling of holes or other modifications of the vehicle.
- Do not install this unit where:
 - it may interfere with operation of the vehicle.
 - it may cause injury to a passenger as a result of a sudden stop.
- The semiconductor laser will be damaged if it overheats. Install this unit away from hot places such as near the heater outlet.
- Optimum performance is obtained when the unit is installed at an angle of less than 60°.

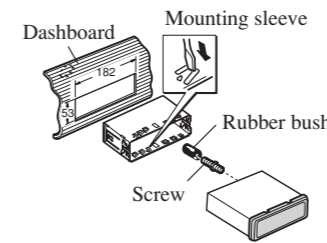


DIN Front/Rear-mount

This unit can be properly installed either from "Front" (conventional DIN Front-mount) or "Rear" (DIN Rear-mount installation, utilizing threaded screw holes at the sides of unit chassis). For details, refer to the following installation methods.

DIN Front-mount

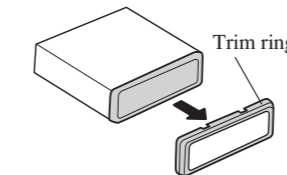
Installation with the rubber bush



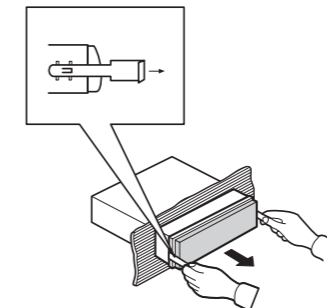
1. Insert the mounting sleeve into the dashboard.
 - When installing in a shallow space, use a supplied mounting sleeve. If there is enough space behind the unit, use factory supplied mounting sleeve.
2. Secure the mounting sleeve by using a screwdriver to bend the metal tabs (90°) into place.
3. Install the unit as illustrated.

Removing the Unit

1. Extend top and bottom of the trim ring outwards to remove the trim ring. (When reattaching the trim ring, point the side with a groove downwards and attach it.)
 - It becomes easy to remove the trim ring if the front panel is released.

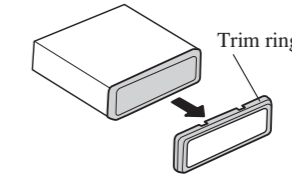


2. Insert the supplied extraction keys into both sides of the unit until they click into place.
3. Pull the unit out of the dashboard.

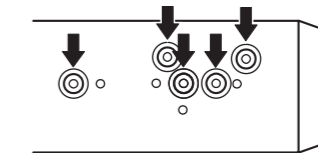


DIN Rear-mount

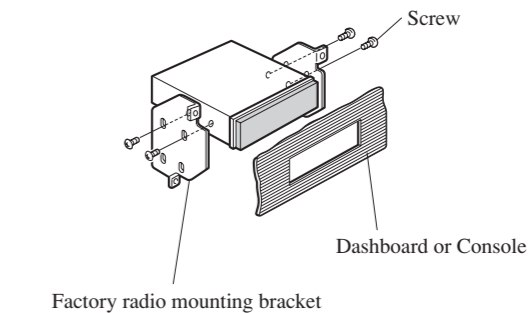
1. Extend top and bottom of the trim ring outwards to remove the trim ring. (When reattaching the trim ring, point the side with a groove downwards and attach it.)
 - It becomes easy to remove the trim ring if the front panel is released.



2. Determine the appropriate position where the holes on the bracket and the side of the unit match.

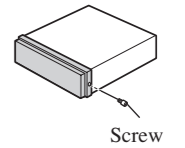


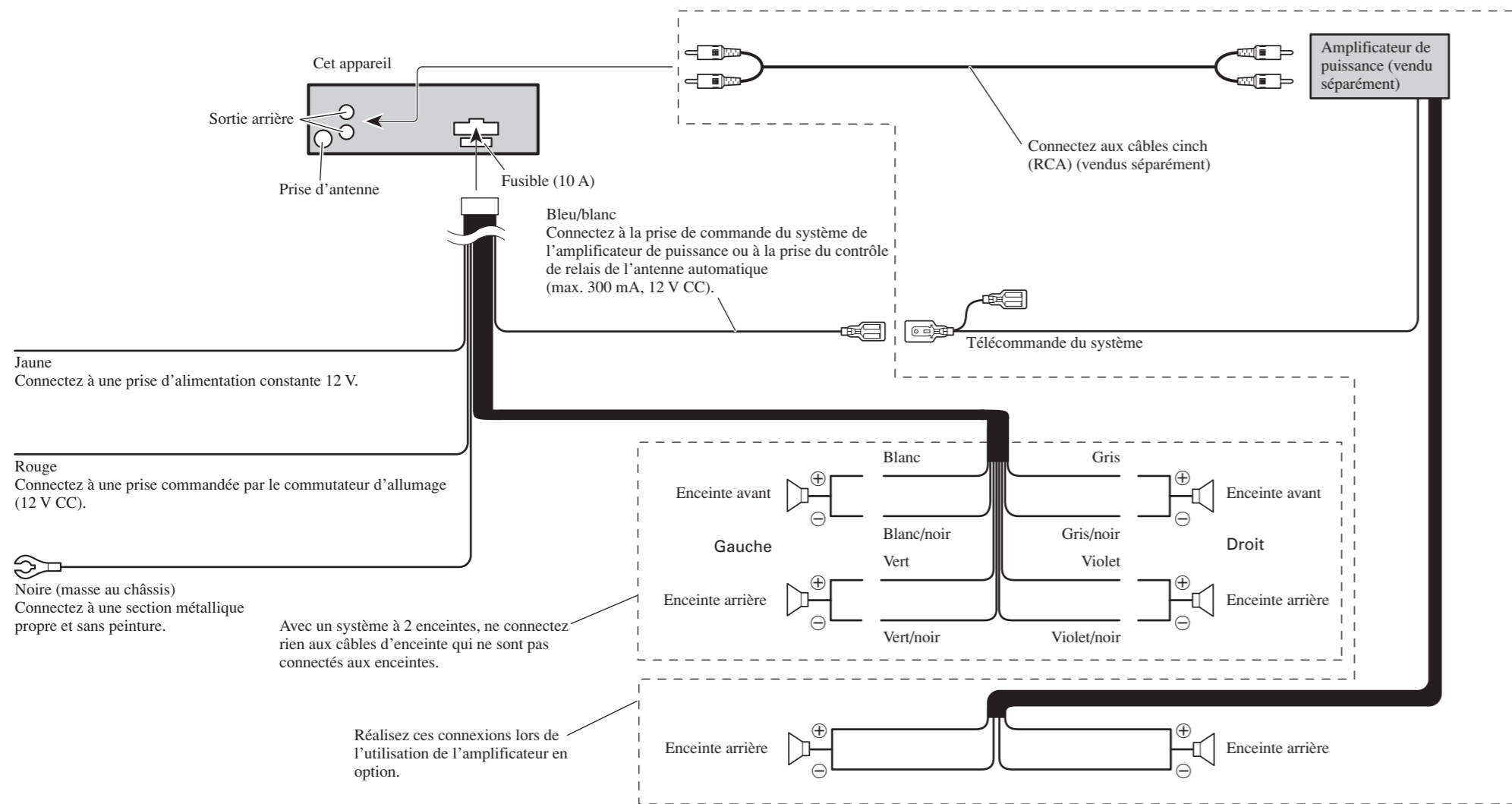
3. Tighten two screws on each side.
 - Use either truss screws (5 mm x 8 mm) or flush surface screws (5 mm x 9 mm), depending on the shape of screw holes in the bracket.



Fastening the front panel

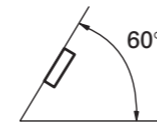
If you do not plan to detach the front panel, the front panel can be fastened with supplied screw.





Remarque:

- Vérifiez toutes les connexions et tous les systèmes avant l'installation finale.
- N'utilisez aucune pièce non autorisée. L'utilisation de pièces non autorisées peut causer un mauvais fonctionnement.
- Consultez votre revendeur si l'installation nécessite que vous perciez des trous ou effectuez d'autres modifications du véhicule.
- N'installez pas l'appareil dans un endroit où:
 - il peut gêner la conduite du véhicule.
 - il peut causer des blessures à un passager à la suite d'un arrêt brutal.
- Le laser à semi-conducteur sera endommagé en cas de surchauffe. Installez cet appareil à l'écart des endroits chauds tels que près de la sortie du chauffage.
- Des performances optimales peuvent être obtenues quand l'appareil est installé avec un angle de moins de 60°.

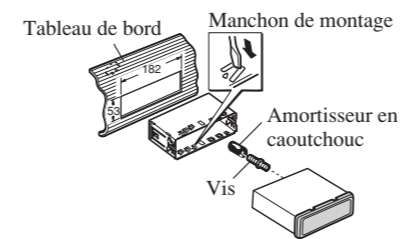


Montage avant/arrière DIN

Cet appareil peut être installé correctement par "l'avant" (montage avant conventionnel DIN) ou par "l'arrière" (montage par l'arrière DIN, en utilisant les trous taraudés de chaque côté du châssis). Pour les détails, reportez-vous aux méthodes d'installation suivantes.

Montage avant DIN

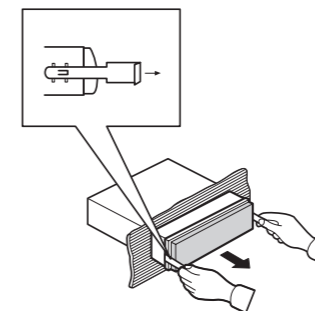
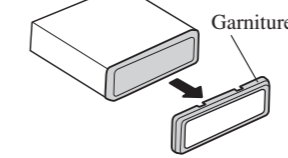
Installation avec l'amortisseur en caoutchouc



- Insérez le manchon de montage dans le tableau de bord.
 - Si l'installation se fait dans un emplacement étroit, utilisez le manchon de montage fourni. S'il y a suffisamment de place derrière l'appareil, utilisez le manchon de montage fourni avec la voiture.
- Fixez le manchon de montage en utilisant un tournevis pour tordre les languettes de métal (90°).
- Installez l'appareil comme montré sur l'illustration.

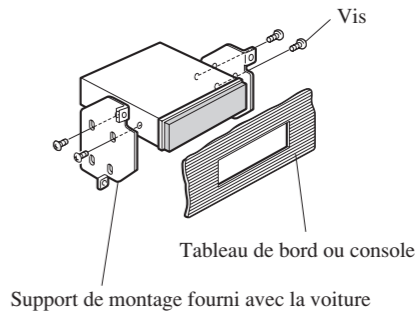
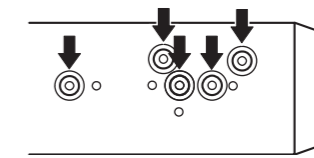
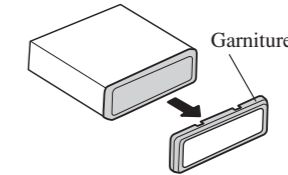
Retrait de l'appareil

- Étendez la partie supérieure et inférieure de la garniture vers l'extérieur pour la retirer. (Pour fixez de nouveau la garniture, dirigez le côté avec la fente vers le bas et fixez-la.)
 - Il est plus facile de retirer la garniture quand le panneau avant est détaché.
- Insérez les clés d'extraction fournies de chaque côté de l'appareil jusqu'à ce que vous entendiez un dé clic.
- Tirez l'appareil pour le sortir du tableau de bord.



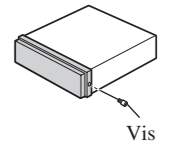
Montage arrière DIN

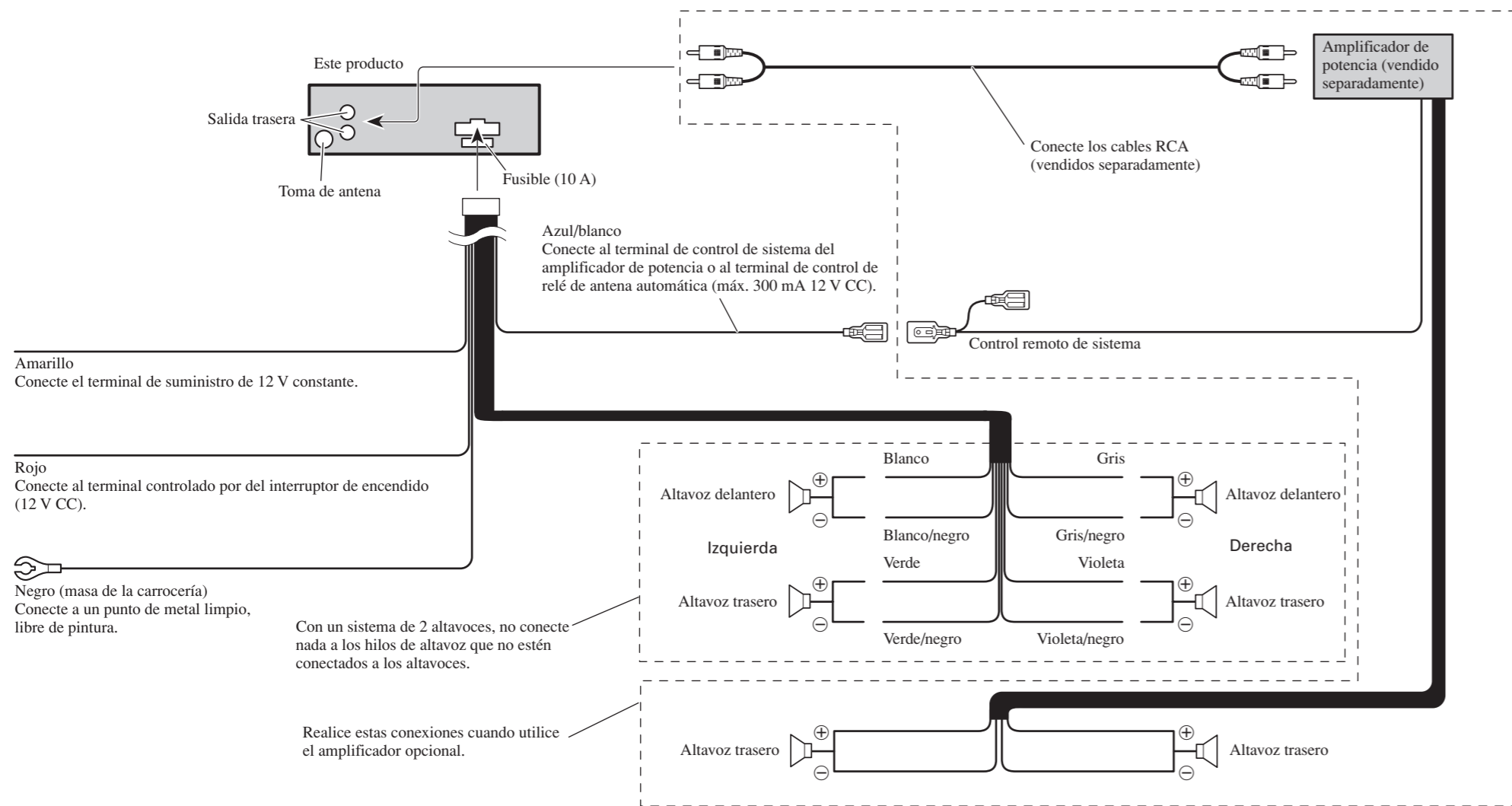
- Étendez la partie supérieure et inférieure de la garniture vers l'extérieur pour la retirer. (Pour fixez de nouveau la garniture, dirigez le côté avec la fente vers le bas et fixez-la.)
 - Il est plus facile de retirer la garniture quand le panneau avant est détaché.
- Déterminez la position appropriée dans laquelle les trous du support de montage coïncident avec ceux du côté de l'appareil.
- Serrez deux vis de chaque côté.
 - Utilisez des vis à tête bombée (5 mm x 8 mm) ou des vis à tête encastrée (5 mm x 9 mm), en fonction de la forme des trous dans le support.



Fixation du panneau avant

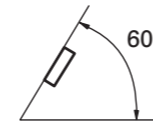
Si vous ne prévoyez pas de détacher le panneau avant, il peut être fixé avec la vis fournie.





Nota:

- Verifique todas las conexiones y sistemas antes de la instalación final.
- No utilice piezas no autorizadas. El uso de piezas no autorizadas puede causar un fallo de funcionamiento.
- Consulte su revendedor si se requiere taladrar agujeros o hacer otras modificaciones del vehículo para la instalación.
- No instale esta unidad donde:
 - pueda interferir con la operación del vehículo.
 - pueda causar lesiones a un pasajero en el caso de una parada brusca.
- El láser semiconductor se dañará si se sobrecalienta. Instale esta unidad alejada de lugares calientes como cerca de la salida del calentador.
- Se obtiene el rendimiento óptimo cuando se instala la unidad en un ángulo inferior a 60°.

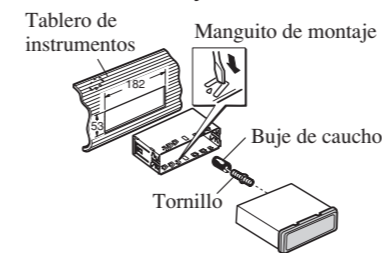


Montaje delantero/trasero DIN

Se puede instalar esta unidad apropiadamente mediante el montaje "delantero" (montaje delantero DIN convencional) o montaje "trasero" (montaje trasero DIN utilizando los agujeros de tornillo roscados en los lados del bastidor de la unidad). Para los detalles, consulte los siguientes métodos de instalación.

Montaje delantero DIN

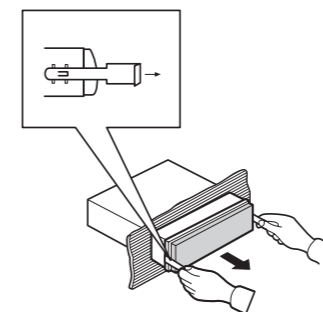
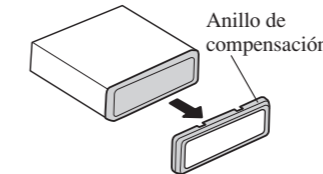
Instalación con el buje de caucho



1. Inserte el manguito de montaje en el tablero de instrumentos.
 - Cuando instale en un lugar poco profundo, utilice el manguito de montaje suministrado. Si hay espacio suficiente detrás de la unidad, utilice el manguito de montaje suministrado de fábrica.
2. Fije el manguito de montaje utilizando un destornillador para doblar las lengüetas de metal (90°) en posición.
3. Instale la unidad como se muestra.

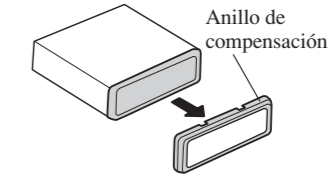
Extracción de la unidad

1. Extienda las partes superior e inferior del anillo de compensación hacia fuera para extraer el anillo de compensación. (Cuando recolque el anillo de compensación, apunte el lado con una ranura hacia abajo y fíjelo.)
 - Se hace más fácil quitar el anillo de compensación si se suelta el panel delantero.
2. Inserte las llaves de extracción suministradas en ambos lados de la unidad hasta que se enganchen en posición.
3. Tire de la unidad del tablero de instrumentos.

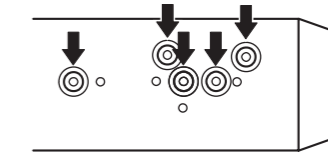


Montaje trasero DIN

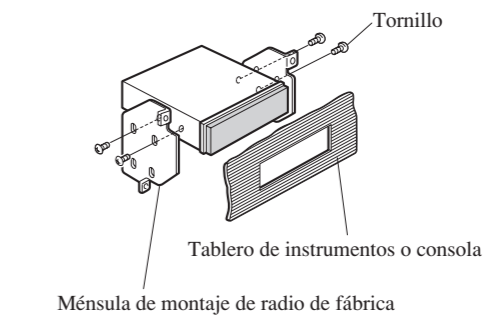
1. Extienda las partes superior e inferior del anillo de compensación hacia fuera para extraer el anillo de compensación. (Cuando recolque el anillo de compensación, apunte el lado con una ranura hacia abajo y fíjelo.)
 - Se hace más fácil quitar el anillo de compensación si se suelta el panel delantero.



2. Determine la posición apropiada donde los agujeros en la ménsula y el lado de la unidad se emparejan.



3. Apriete los dos tornillos en cada lado.
 - Utilice tornillos con cabeza ovalada (5 mm x 8 mm) o tornillos de cabeza embutida (5 mm x 9 mm), dependiendo de la forma de los agujeros de tornillo en la ménsula.



Fijación del panel delantero

Si no planea extraer el panel delantero, se puede fijar el panel delantero con el tornillo suministrado.

