

# Instruction Manual

Be sure to read this instruction manual before installing this speaker.  
Prière de lire obligatoirement ce manuel d'installation avant de monter les haut-parleurs.

Antes de instalar el altavoz es importante que lea estas instrucciones.

## ⚠ WARNING

Over time, your hearing "comfort level" adapts to higher volumes of sound, so that what sounds "normal" can actually be doing harm. To protect against hearing loss, set your equipment's volume at a low setting, slowly increase it until you can hear it comfortably and clearly, and leave it there. Do not turn up the volume so high that you can't hear what's around you.

## ⚠ AVERTISSEMENT

Avec le temps, votre système auditif peut s'adapter à des volumes supérieurs, et ce qui vous semble un « niveau de confort normal » pourrait au contraire endommager votre ouïe. Pour éviter toute perte auditive, réglez d'abord le volume de votre matériel à un niveau inférieur, puis montez-le progressivement jusqu'à un niveau d'écoute confortable et clair. Ne touchez ensuite plus au bouton du volume, et assurez-vous toujours de pouvoir entendre ce qui se passe autour de vous.

## ⚠ CAUTION

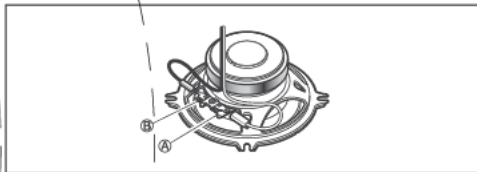
1. Do not touch the speaker flexible wire ①.
2. Do not change the direction of the speaker terminal assembly ②.
3. Make sure lead and speaker terminals do not contact metal.
4. When making connections, refer also to the instruction manual of the car stereo used.

## ⚠ ATTENTION

1. Ne jamais toucher le fil flexible de haut-parleur ①.
2. Ne pas modifier l'orientation de plaquette de connexions du haut-parleur ②.
3. S'assurer que les fils et les bornes de haut-parleurs ne touchent pas une pièce métallique.
4. Le branchement s'opère après consultation de la notice d'instructions de l'autoradio qui est utilisé.

## ⚠ PRECAUCION

1. No se debe tocar el alambre flexible ① del altavoz.
2. No cambiar la dirección del ensamblaje de terminal del altavoz ②.
3. Asegurarse de que las terminales del altavoz y el hilo conductor no estén en contacto con el metal.
4. Para hacer la conexión consultar también el manual de instrucciones que se provee para el "reproductor".





**A-series speakers engineered to get loud, while maintaining smooth, low distortion sound**

- Powerful and Loud sound
- Smooth frequency response and sound dispersion for superior off-axis listening
- Clear mids and highs with low distortions

**Haut-parleurs de la série A conçus pour être puissants, tout en conservant un son doux et une distorsion basse**

- Son fort et puissant
- Réponse en fréquence fluide avec grande dispersion pour une meilleure écoute hors axe
- Des médiums et des aigus clairs et de faibles distorsions

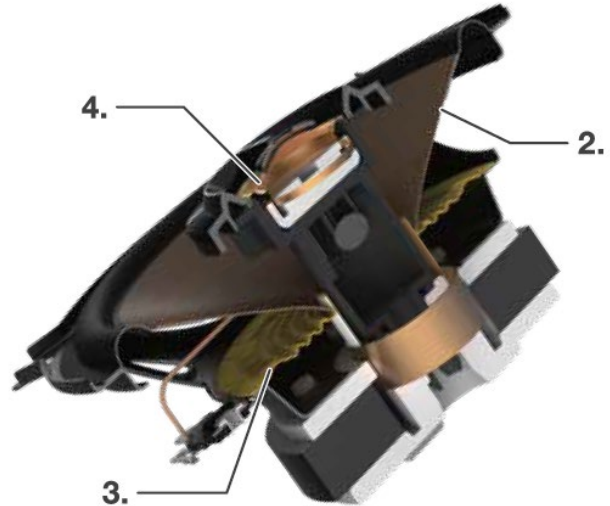
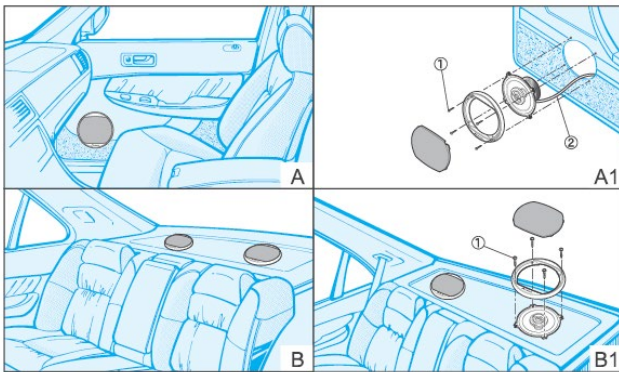
● **FEATURES**

1. OPEN & SMOOTH sound concept delivers smooth frequency response and wide dispersion for superior off-axis listening
2. Aramid fiber and Mica reinforced IMPP cone provides fast response and precise bass
3. PFSS (Progressive Flex Suspension System) balances between deep bass and high power handling  
\*Patent technology
4. Polyetherimide (PEI) dome diaphragm provides clear mids and highs with low distortions

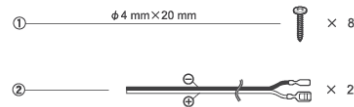
● **CARACTÉRISTIQUES**

1. Concept sonore OPEN & SMOOTH offre une réponse en fréquence fluide et une grande dispersion pour une meilleure écoute hors axe
2. Cône IMPP renforcé de fibre d'aramide et de mica offre une réponse rapide et des basses précises
3. Le PFSS (Progressive Flex Suspension System) équilibre entre basses profondes et haute puissance  
\*Technologie brevetée
4. Dôme en polyéthérimide (PEI) fournit des médiums et des aigus clairs et de faibles distorsions

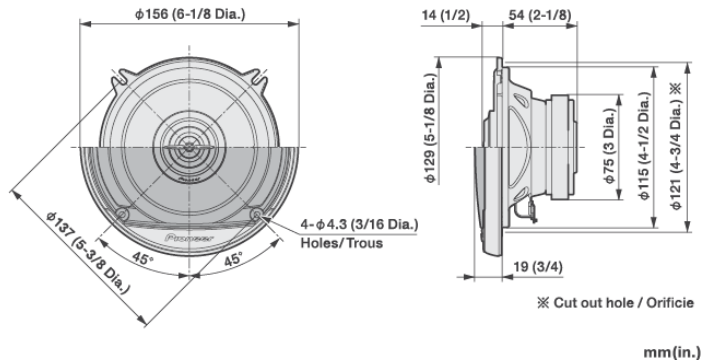
● **HOW TO INSTALL** ● **MODE D'INSTALLATION**



● **PARTS INCLUDED** ● **PIECES COMPRISES** ● **PIEZAS INCLUIDAS**



● **DIMENSIONS** ● **DIMENSIONS**



**CarSoundFit**

Car Sound Simulator Application for more in-car sound experience.  
Application Car Simulator pour plus d'expérience sonore dans la voiture.  
La app Car Sound Simulator para una experiencia de sonido en el coche.



**INSTALLATION FIT GUIDE / RÉFÉRENCES D'INSTALLATION**  
(For information about specific vehicles applications / Pour plus d'informations sur les intégrations spécifiques aux véhicules)



[http://www.pioneer-carglobal.com/speakerfitting-Aseries1\\_dr2](http://www.pioneer-carglobal.com/speakerfitting-Aseries1_dr2)

● **SPECIFICATIONS**

- Reproduction system ..... Coaxial two way
- Speaker specifications
  - Woofer .....  $\phi$ 129 mm (5-1/4" dia.)
  - Tweeter .....  $\phi$ 20 mm (13/16" dia.)
- Continuous power handling (RMS) ..... 55 W
- Maximum music power ..... 320 W
- Sensitivity ..... 88 dB (1W/1 m)  
94 dB (1W/0.5 m)
- Frequency response ..... 39 Hz to 49 kHz (-20 dB)
- Nominal impedance ..... 4  $\Omega$
- Cutout diameter .....  $\phi$ 121 mm (4-3/4" dia.)

● **SPÉCIFICATIONS**

- Système de reproduction ..... Coaxial à 2 voies
- Spécifications des haut-parleurs
  - HP Grave .....  $\phi$ 129 mm
  - HP Aigu .....  $\phi$ 20 mm
- Puissance continue (RMS) ..... 55 W
- Puissance musicale maximum ..... 320 W
- Sensibilité ..... 88 dB (1 W/1 m)  
94 dB (1 W/0,5 m)
- Bande passante ..... 39 Hz à 49 kHz (-20 dB)
- Impédance nominale ..... 4  $\Omega$
- Diamètre de découpe .....  $\phi$ 121 mm

● **ESPECIFICACIONES**

- Sistema de reproducción ..... Coaxial de 2 vías
- Especificaciones del altavoz
  - Woofer .....  $\phi$ 129 mm
  - Tweeter .....  $\phi$ 20 mm
- Gestión continua de la potencia (RMS) ..... 55 W
- Máxima potencia de música ..... 320 W
- Sensibilidad ..... 88 dB (1 W/1 m)  
94 dB (1 W/0,5 m)
- Respuesta de frecuencia ..... 39 Hz a 49 kHz (-20 dB)
- Impedancia nominal ..... 4  $\Omega$
- Diámetro de corte .....  $\phi$ 121 mm



**Do not ship your unit in for repair without contacting Pioneer first. Units sent without a return authorization number will be refused.**

**N'expédiez pas votre appareil pour réparation sans avoir d'abord rejoint Pioneer. Les unités envoyées sans numéro d'autorisation de retour seront automatiquement refusées.**

Pioneer Electronics (USA) Inc. CUSTOMER SUPPORT DIVISION  
P.O. Box 1760, Long Beach, CA 90801-1760 U.S.A. 800-421-1404