

Pioneer

TS-A120S4E

1400W~~MAX.~~/NOM.400W

CAR-USE COMPONENT SUBWOOFER HP D'EXTREME-GRAVE AUTOMOBILE SUBWOOFER PARA AUTOMÓVIL

Thank you for purchasing this Pioneer product.

Be sure to read this instruction manual before installing this speaker.

Merci d'avoir acheté ce produit Pioneer.

Prière de lire obligatoirement ce manuel d'installation avant de monter le haut-parleur.

Gracias por la compra de este producto Pioneer.

Antes de instalar el altavoz es importante que lea estas instrucciones.

⚠ WARNING

The Safety of Your Ears is in Your Hands

Get the most out of your equipment by playing it at a safe level - a level that lets the sound come through clearly without annoying blaring or distortion and, most importantly, without affecting your sensitive hearing. Sound can be deceiving. Over time, your hearing “comfort level” adapts to higher volumes of sound, so what sounds “normal” can actually be loud and harmful to your hearing. Guard against this by setting your equipment at a safe level BEFORE your hearing adapts.

ESTABLISH A SAFE LEVEL:

- Set your volume control at a low setting.
- Slowly increase the sound until you can hear it comfortably and clearly, without distortion.
- Once you have established a comfortable sound level, set the dial and leave it there.

BE SURE TO OBSERVE THE FOLLOWING GUIDELINES:

- Do not turn up the volume so high that you can't hear what's around you.
- Use caution or temporarily discontinue use in potentially hazardous situations.
- Do not use headphones while operating a motorized vehicle ; the use of headphones may create a traffic hazard and is illegal in many areas.

⚠ AVERTISSEMENT

La protection de votre ouïe est entre vos mains

Pour assurer le rendement optimal de votre matériel et - plus important encore - la protection de votre ouïe, réglez le volume à un niveau raisonnable. Pour ne pas altérer votre sens de la perception, le son doit être clair mais ne produire aucun vacarme et être exempt de toute distorsion. Votre ouïe peut vous jouer des tours. Avec le temps, votre système auditif peut en effet s'adapter à des volumes supérieurs, et ce qui vous semble un «niveau de confort normal» pourrait au contraire être excessif et contribuer à endommager votre ouïe de façon permanente. Le réglage de votre matériel à un volume sécuritaire AVANT que votre ouïe s'adapte vous permettra de mieux vous protéger.

CHOISISSEZ UN VOLUME SÉCURITAIRE:

- Réglez d'abord le volume à un niveau inférieur
- Montez progressivement le volume jusqu'à un niveau d'écoute confortable ; le son doit être clair et exempt de distorsions.
- Une fois que le son est à un niveau confortable, ne touchez plus au bouton du volume.

N'oubliez pas de respecter les directives suivantes:

- Lorsque vous montez le volume, assurez-vous de pouvoir quand même entendre ce qui se passe autour de vous.
- Faites très attention ou cessez temporairement l'utilisation dans les situations pouvant s'avérer dangereuses.
- N'utilisez pas des écouteurs ou un casque d'écoute lorsque vous opérez un véhicule motorisé ; une telle utilisation peut créer des dangers sur la route et est illégale à de nombreux endroits.

● FEATURES

1. Large and heavy motor assembly for loud bass and high power capability
2. Glass fiber and mica reinforced IMPP cone for low distortion and high impact bass
3. Spider and rubber surround provide stability and linearity during high output
4. Powerful cone design and stylish magnet sticker
5. Smooth and seamless integration with Pioneer A-series full-range speakers

● CARACTÉRISTIQUES

1. Structure magnétique surdimensionnée pour une capacité en puissance très élevée
2. Membrane renforcée composite IMPP pour une faible distortion et un fort niveau de grave
3. La nouvelle suspension "spider" apporte stabilité et linéarité même à haute puissance
4. Membrane conçue pour une haute tenue en puissance
5. Fonctionnement optimisé avec toute la gamme série-A

● CARACTERISTICAS

1. Un motor grande y pesado con capacidad de manejar unos bajos potentes y una alta potencia
2. Cono IMPP reforzado con fibra de vidrio y mica para obtener unos bajos de alto impacto y baja distorsión
3. Contrucción en araña y el borde de goma proporcionan estabilidad y linealidad durante el alto rendimiento
4. Potente iman y elegante diseño del cono
5. Fácil y perfecta integración con los altavoces de rango completo de la Serie A de Pioneer

⚠ WARNING

The sealed enclosure series subwoofers are capable of reproducing music at extremely loud levels.

Caution should be exercised to prevent permanent hearing loss.

Additionally, driving with the system at high volume levels could impair your ability to hear emergency vehicles.

⚠ AVERTISSEMENT

Les "subwoofers" série enceinte fermé sont capables de reproduire la musique à des niveaux extrêmement hauts.

Des précautions doivent être prises afin d'éviter un risquez détruire le système auditif des passagers.

En outre, en conduisant avec le système à un haut niveau de volume, vous risquez de ne pas entendre les véhicules de secours.

⚠ ADVERTENCIA

La serie de compartimento sellado de subwoofers es capaz de reproducir música a niveles extremadamente altos.

Se debe tener cuidado para evitar la pérdida de audición permanente.

Adicionalmente, el conducir con el sistema a altos niveles de volumen puede interferir con su capacidad para escuchar los vehículos de emergencia.

⚠ CAUTION

- To prevent damage to your speakers please observe the following caution.
- At high volume levels if the music sounds distorted or additional sounds are perceived lower the volume.
- PIONEER recommends that this speaker be used in conjunction with amplifiers whose continuous (RMS) output is lower than the nominal input power of this speaker.
- Since this speaker is continuously used being turned on full blast, temperature of the magnetic circuit rises, avoid touching it directly by hand and placing something near it. If it is heated, it may cause a burn, deformation of or damage to peripheral things.
- If this product is used in free-air conditions (without an enclosure), insufficient damping causes the sound without accuracy and reduces the power handling capability to 1/4 of its usual levels. It may result in permanent damage to the product.

⚠ ATTENTION

- Afin d'éviter d'endommager les haut-parleurs, observer les précautions suivantes.
- Si la musique semble déformée ou si des parasites sont perçus à volume élevé, baisser le volume.
- Afin d'éviler d'abîmer le haut-parleur avec une amplification élevée, PIONEER recommande d'utiliser des amplificateurs dont le niveau de puissance continue (RMS) est inférieure à la puissance nominale du haut-parleur.
- Quand ce haut-parleur est utilisé de façon continue à plein volume, la température de ses circuits magnétiques s'élève, évitez donc de le toucher directement de la main ou de placer des objets à proximité. S'il est chaud, il pourrait occasionner des brûlures, une déformation ou des dégâts sur des objets voisins.
- Ce type de haut-parleurs est prévu de fonctionner uniquement en clos (caisson), en raison de sa suspension spécifique. Sinon la qualité sonore sera affectée et sa puissance réduite de trois quarts en pression acoustique (SPL). Si la condition ci-dessus n'est pas prise en compte le haut-parleur pourrait subir des dégâts irréversibles.

⚠ PRECAUCION

- Para evitar avería de sus altavoces, sírvase observar las siguientes precauciones.
- Si la música se reproduce anormalmente o cuando se reciben sonidos adicionales, baje el volumen.
- Con el objeto de evitar el daño debido a niveles excesivos de entrada, PIONEER recomienda utilizar este altavoz junto con amplificadores cuya potencia de salida continua efectiva sea menor que la potencia nominal de entrada de este altavoz.
- Ya que este altavoz está siendo usado continuamente encendido a todo volumen, la temperatura del circuito magnético aumenta, evite tocarlo directamente con la mano o poniendo algo cerca de él. Si se calentara, podría causar quemaduras, deformación o daños de las cosas alrededor del altavoz.
- Si este producto se utilizara en condiciones al descubierto (sin una caja), el amortiguamento insuficiente generará un sonido sin exactitud y reducirá la capacidad de manejar potencia hasta 1/4 de sus niveles usuales. Esto puede dar como resultado el daño permanente del producto.

● SPECIFICATIONS

Model Modèle Modelo	Size Taille Tamaño	Continuous power handling (RMS) Puissance continue (RMS) Gestión continua de la potencia (RMS)	Max.music power Puissance musicale maximum Máxima potencia de musica	Nominal impedance Impédance nominale Impedancia nominal
TS-A120S4E	30 cm (12")	400 W	1400 W	4 Ω

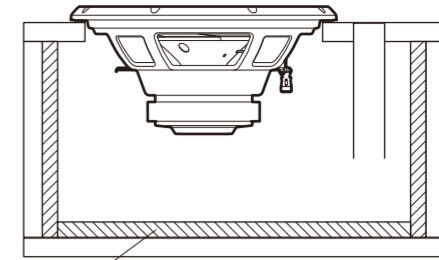
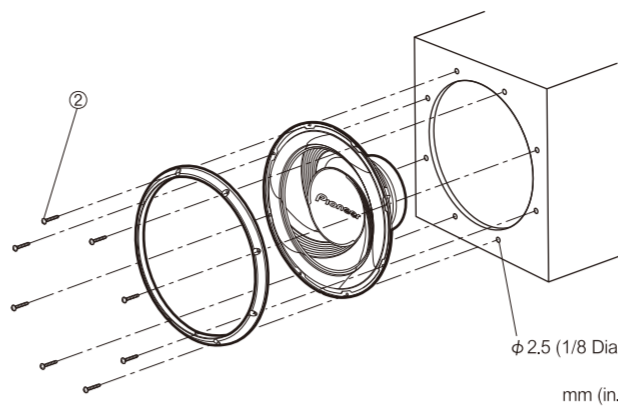
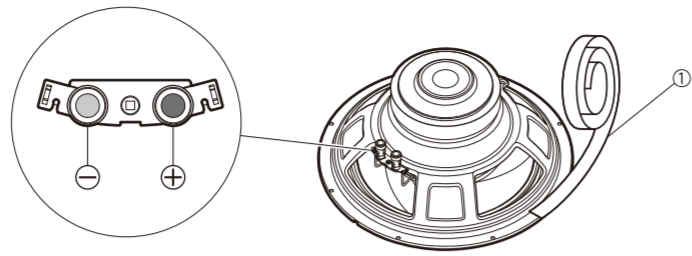
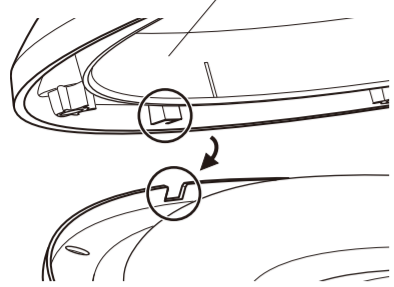
Sensitivity Sensibilité Sensibilidad	Frequency response Bande passante Respuesta de frecuencia	Magnet weight Poids aimant Peso del imán	Displacement Déplacement Desplazamiento	Revc (Ω)	Levc (mH)
87 dB (1 W / 1 m)	22 Hz To 1.6 kHz (−20 dB)	1 300 g (46 oz)	1.31 liters (0.046 cu.ft)	3,4	2,42

Fs (Hz)	Qms	Qes	Qts	Vas (liters) (cu.ft)	Rms (N.S/m)	Mms (g)
32.1	8.82	0.75	0.70	56.1 1.98	3.75	164.5

Cms (m/N)	Diam (mm) (inch)	BL (T.m)	Xmax (mm) (inch)
15.0×10 ^{−5}	256 10.1	12.23	8.25 0.33

● HOW TO INSTALL ● MODE D'INSTALLATION ● INSTALACION

△ CAUTION : Please be sure to use a gasket.
 △ ATTENTION : S'il vous plaît assurez-vous d'utiliser un joint.
 △ PRECAUCION : Por favor asegúrese de usar una junta.



Sound-absorbing material on all the inner surface.
 Matériau insonorisant sur chaque surface à l'intérieur.
 El material de absorción de sonido se encuentra en todas las superficies internas.

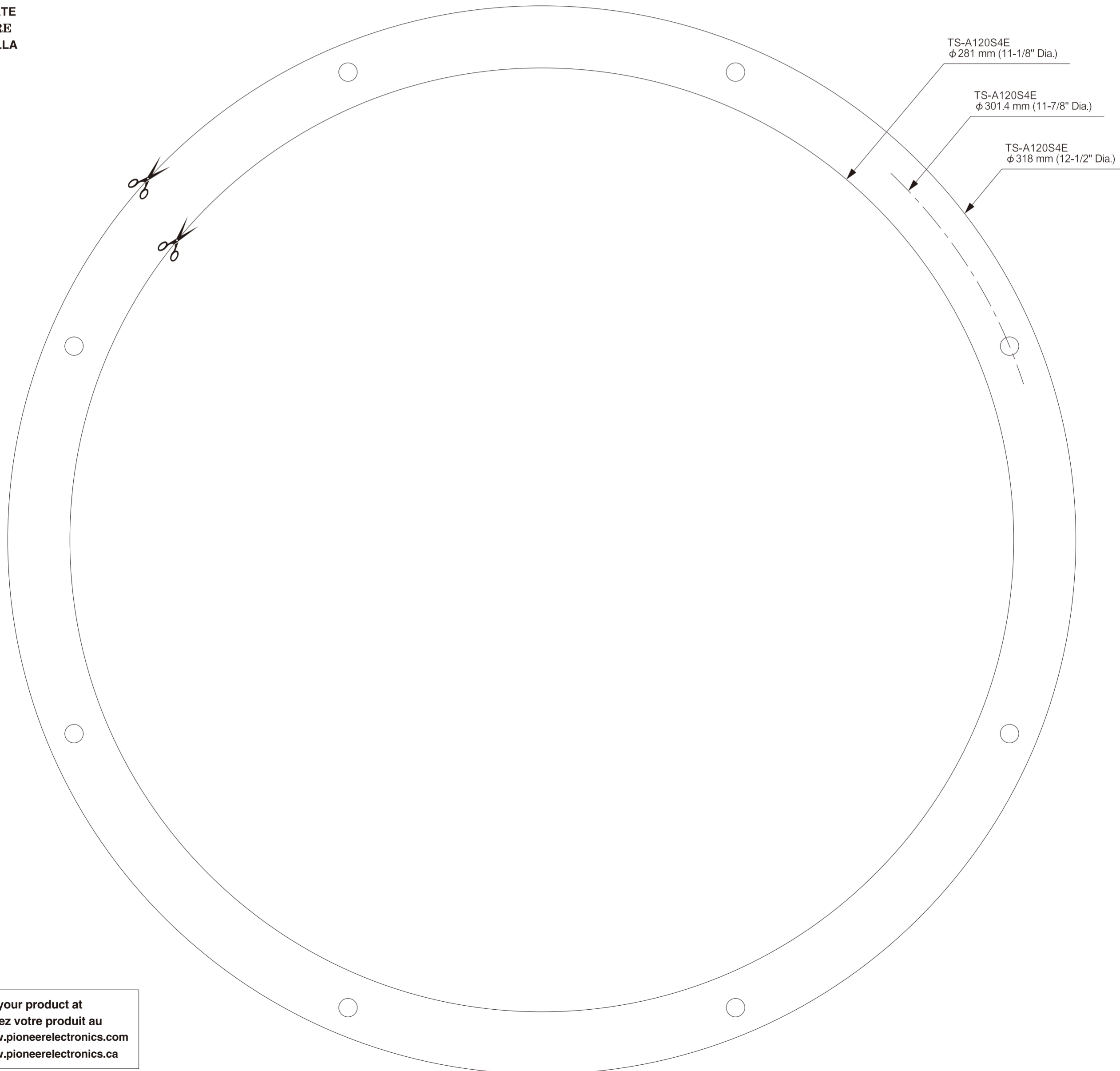
● PARTS INCLUDED
 ● PIECES COMPRISES
 ● PIEZAS INCLUIDAS



Model Modèle Modelo	Cutout hole Orifice de découpe Agujero cortado	Mounting depth Profondeur d'encastrement Profundidad de montaje	Height Hauteur Altura
TS-A120S4E	φ 281 (11-1/8 Dia.)	136 (5-3/8)	152 (6)

mm (in.)

● TEMPLATE
 ● CALIBRE
 ● PLANTILLA



Register your product at
 Enregistrez votre produit au
<http://www.pioneerelectronics.com>
<http://www.pioneerelectronics.ca>

