

Instruction Manual

Be sure to read this instruction manual before installing this speaker.
Prière de lire obligatoirement ce manuel d'installation avant de monter les haut-parleurs.
Antes de instalar el altavoz es importante que lea estas instrucciones.

⚠ WARNING

Over time, your hearing "comfort level" adapts to higher volumes of sound, so that what sounds "normal" can actually be doing harm. To protect against hearing loss, set your equipment's volume at a low setting, slowly increase it until you can hear it comfortably and clearly, and leave it there. Do not turn up the volume so high that you can't hear what's around you.

⚠ AVERTISSEMENT

Avec le temps, votre système auditif peut s'adapter à des volumes supérieurs, et ce qui vous semble un «niveau de confort normal» pourrait au contraire endommager votre ouïe. Pour éviter toute perte auditive, réglez d'abord le volume de votre matériel à un niveau inférieur, puis montez-le progressivement jusqu'à un niveau d'écoute confortable et clair. Ne touchez ensuite plus au bouton du volume, et assurez-vous toujours de pouvoir entendre ce qui se passe autour de vous.

⚠ CAUTION

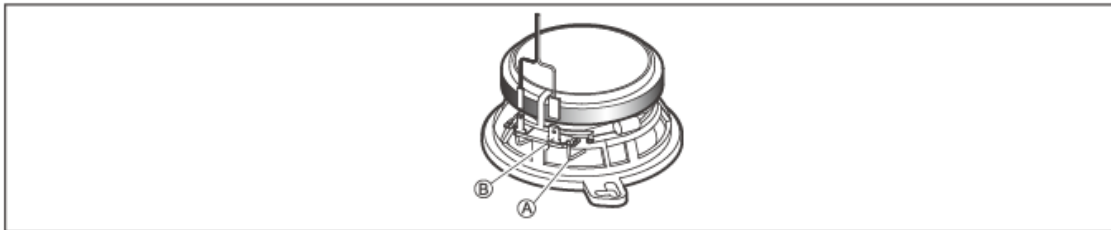
1. Do not touch the speaker flexible wire (A).
2. Do not change the direction of the speaker terminal assembly (B).
3. Make sure lead and speaker terminals do not contact metal.
4. When making connections, refer also to the instruction manual of the car stereo used.

⚠ ATTENTION

1. Ne jamais toucher le fil flexible de haut-parleur (A).
2. Ne pas modifier l'orientation de plaquette de connexions du haut-parleur (B).
3. S'assurer que les fils et les bornes de haut-parleurs ne touchent pas une pièce métallique.
4. Le branchement s'opère après consultation de la notice d'instructions de l'autoradio qui est utilisé.

⚠ PRECAUCION

1. No se debe tocar el alambre flexible (A) del altavoz.
2. No cambiar la dirección del ensamblaje de terminal del altavoz (B).
3. Asegurarse de que las terminales del altavoz y el hilo conductor no estén en contacto con el metal.
4. Para hacer la conexión consultar también el manual de instrucciones que se provee para el "reproductor".





A-series sound design delivers better car-music-life

- Powerful and well controlled bass
- High sensitivity and Wide dynamic range
- Clarity of vocal

La conception sonore de la série A offre une meilleure qualité sonore

- Basse puissante et bien contrôlée
- Haute sensibilité et large gamme dynamique
- Clarté de la voix

CUSTOM-FIT / HP PERSONNALISÉS
GM · CHRYSLER · DODGE · JEEP
TOYOTA



FEATURES

1. OPEN and SMOOTH delivers smooth frequency response and an expansive soundstage
2. Carbon and Mica reinforced IMPP cone provides fast response and solid bass
3. Dome tweeter diaphragm provides natural and clear vocal
4. Inline high-pass crossover network ensures smooth frequency response and easy installation

CARACTÉRISTIQUES

1. OPEN et SMOOTH fournissent une réponse en fréquence douce et une scène sonore expansive
2. Le cône IMPP renforcé de carbone et de Mica procure une réponse rapide et des basses solides
3. Le diaphragme du tweeter à dôme fournit une voix naturelle et claire
4. Le passe-haut garantit une réponse en fréquence régulière et une installation facile

EXAMPLE OF COVERAGE
EXEMPLE DE COUVERTURE

MAKE / FAIRE	MODEL / MODÈLE
RAM	RAM TRUCKS
JEEP	RENEGADE / WRANGLER
TOYOTA	CAMRY / RAV4

INSTALLATION FIT GUIDE
RÉFÉRENCES D'INSTALLATION

(For information about specific vehicles applications / Pour plus d'informations sur les intégrations spécifiques aux véhicules)

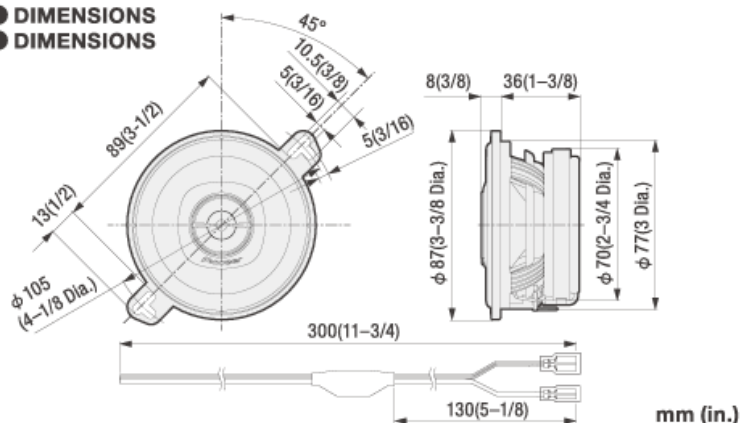


<http://www.pioneer-carglobal.com/speakerfitting6>

HOW TO INSTALL
MODE D'INSTALLATION



DIMENSIONS
DIMENSIONS



● **SPECIFICATIONS**

- Speaker specifications
 - Size ϕ 87 mm (3-1/2" dia.)
- Continuous power handling (RMS) 100 W*
- Maximum music power 450 W*
 - * With packaged crossover network
- Sensitivity 85 dB (1 W/1 m)
91 dB (1 W/0.5 m)
- Frequency response 52 Hz to 33 kHz (-20 dB)
- Nominal impedance 4 Ω
- Crossover frequency 850 Hz*
 - * Inline crossover network
- Cutout diameter ϕ 77 mm (3" dia.)

● **SPÉCIFICATIONS**

- Spécifications des haut-parleurs
 - Taille ϕ 87 mm
- Puissance continue (RMS) 100 W*
- Puissance musicale maximum 450 W*
 - * Avec filtre passif fourni
- Sensibilité 85 dB (1 W/1 m)
91 dB (1 W/0,5 m)
- Bande passante 52 Hz à 33 kHz (-20 dB)
- Impédance nominale 4 Ω
- Fréquence de transmodulation 850 Hz*
 - * Avec filtre passif intégré
- Diamètre de découpe ϕ 77 mm

● **ESPECIFICACIONES**

- Especificaciones del altavoz
 - Tamaño ϕ 87 mm
- Gestión continua de la potencia (RMS) 100 W*
- Máxima potencia de musica 450 W*
 - * Con el crossover network de la caja
- Sensibilidad 85 dB (1 W/1 m)
91 dB (1 W/0,5 m)
- Respuesta de frecuencia 52 Hz a 33 kHz (-20 dB)
- Impedancia nominal 4 Ω
- Frecuencia de cruce 850 Hz*
 - * Crossover network en línea
- Diámetro de corte ϕ 77 mm

● **PARTS INCLUDED**

● **PIECES COMPRISES**

● **PIEZAS INCLUIDAS**

