

# Instruction Manual

**Be sure to read this instruction manual before installing this speaker.**  
**Prière de lire obligatoirement ce manuel d'installation avant de monter les haut-parleurs.**  
**Antes de instalar el altavoz es importante que lea estas instrucciones.**

## **WARNING**

### **The Safety of Your Ears is in Your Hands**

Get the most out of your equipment by playing it at a safe level—a level that lets the sound come through clearly without annoying blaring or distortion and, most importantly, without affecting your sensitive hearing. Sound can be deceiving. Over time, your hearing “comfort level” adapts to higher volumes of sound, so what sounds “normal” can actually be loud and harmful to your hearing. Guard against this by setting your equipment at a safe level BEFORE your hearing adapts.

#### **ESTABLISH A SAFE LEVEL:**

- Set your volume control at a low setting.
- Slowly increase the sound until you can hear it comfortably and clearly, without distortion.
- Once you have established a comfortable sound level, set the dial and leave it there.

#### **BE SURE TO OBSERVE THE FOLLOWING GUIDELINES:**

- Do not turn up the volume so high that you can't hear what's around you.
- Use caution or temporarily discontinue use in potentially hazardous situations.
- Do not use headphones while operating a motorized vehicle; the use of headphones may create a traffic hazard and is illegal in many areas.

## **AVERTISSEMENT**

### **La protection de votre ouïe est entre vos mains**

Pour assurer le rendement optimal de votre matériel et—plus important encore—la protection de votre ouïe, réglez le volume à un niveau raisonnable. Pour ne pas altérer votre sens de la perception, le son doit être clair mais ne produire aucun vacarme et être exempt de toute distorsion. Votre ouïe peut vous jouer des tours.

Avec le temps, votre système auditif peut en effet s'adapter à des volumes supérieurs, et ce qui vous semble un «niveau de confort normal» pourrait au contraire être excessif et contribuer à endommager votre ouïe de façon permanente. Le réglage de votre matériel à un volume sécuritaire AVANT que votre ouïe s'adapte vous permettra de mieux vous protéger.

#### **CHOISISSEZ UN VOLUME SÉCURITAIRE:**

- Réglez d'abord le volume à un niveau inférieur.
- Montez progressivement le volume jusqu' à un niveau d'écoute confortable ; le son doit être clair et exempt de distorsions.
- Une fois que le son est à un niveau confortable, ne touchez plus au bouton du volume.

#### **N'OUBLIEZ PAS DE RESPECTER LES DIRECTIVES SUIVANTES:**

- Lorsque vous montez le volume, assurez-vous de pouvoir quand même entendre ce qui se passe autour de vous.
- Faites très attention ou cessez temporairement l'utilisation dans les situations pouvant s'avérer dangereuses.
- N'utilisez pas des écouteurs ou un casque d'écoute lorsque vous opérez un véhicule motorisé ; une telle utilisation peut créer des dangers sur la route et est illégale à de nombreux endroits.

**⚠ CAUTION**

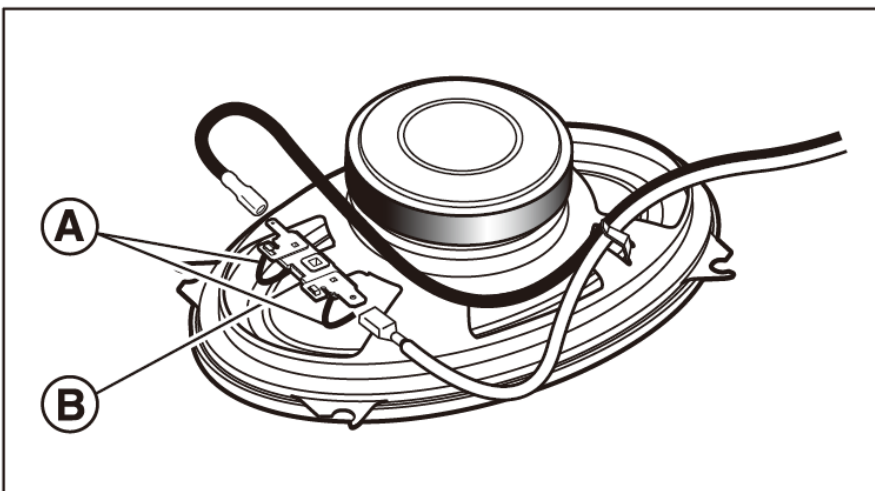
1. Do not touch the speaker flexible wire (A).
2. Do not change the direction of the speaker terminal assembly (B).
3. Make sure lead and speaker terminals do not contact metal.
4. When making connections, refer also to the instruction manual of the car stereo used.

**⚠ ATTENTION**

1. Ne jamais toucher le fil flexible de haut-parleur (A).
2. Ne pas modifier l'orientation de plaquette de connexions du haut-parleur (B).
3. S'assurer que les fils et les bornes de haut-parleurs ne touchent pas une pièce métallique.
4. Le branchement s'opère après consultation de la notice d'instructions de l'autoradio qui est utilisé.

**⚠ PRECAUCION**

1. No se debe tocar el alambre flexible (A) del altavoz.
2. No cambiar la dirección del ensamblaje de terminal del altavoz (B).
3. Asegurarse de que los terminales del altavoz y el hilo conductor no están en contacto con el metal.
4. Para hacer la conexión consultar también el manual de instrucciones que se provee para el "reproductor".



Flush-Mount Car Speaker  
4"×6" (95 mm×153 mm)  
COAXIAL 2-WAY

Haut-Parleurs À Montage Encastré  
Pour Automobile  
2 VOIES COAXIAL 95 mm×153 mm

Altavoz De Montaje Al Ras Para  
Automóvil  
95 mm×153 mm COAXIAL DE 2 VÍAS

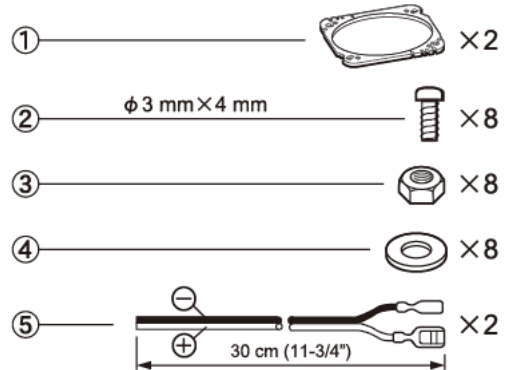
**2-WAY SPEAKER / ALTAVOZ 2 VÍAS**

- MAX. MUSIC POWER 200 W / MÁXIMA POTENCIA DE MUSICA 200 W
- NOMINAL POWER 30 W / POTENCIA NOMINAL 30 W
- WOOFER 4"×6" / WOOFER 95 mm × 153 mm
- TWEETER 1-3/16" DIA. BALANCED DOME / TWEETER Ø30 mm DOMO EQUILIBRADO
- IMPEDANCE 4 OHMS / IMPEDANCIA 4 OHMS
- SENSITIVITY 89 dB (±1.5 dB) / SENSIBILIDAD 89 dB (±1,5 dB)
- FREQUENCY RESPONSE 35 Hz TO 22 kHz (-20 dB) / RESPUESTA DE FRECUENCIA 35 Hz A 22 kHz (-20 dB)
- GROSS WEIGHT 0.86 kg 1 lb 14 oz / PESO BRUTO 0,86 kg

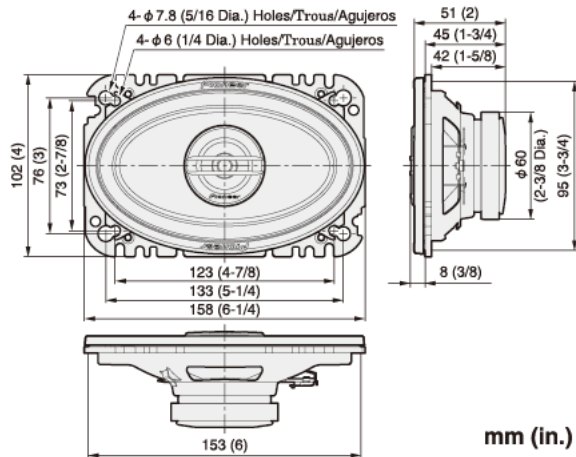
**HP 2 VOIES**

- PUISSANCE MUSICALE MAXIMUM 200 W
- PUISSANCE NOMINALE 30 W
- HP GRAVE 95 mm × 153 mm
- HP AIGU Ø30 mm DÔME ÉQUILIBRÉ
- IMPEDANCE 4 OHMS
- SENSIBILITE 89 dB (±1,5 dB)
- BANDE PASSANTE 35 Hz À 22 kHz (-20 dB)
- POIDS BRUT 0,86 kg

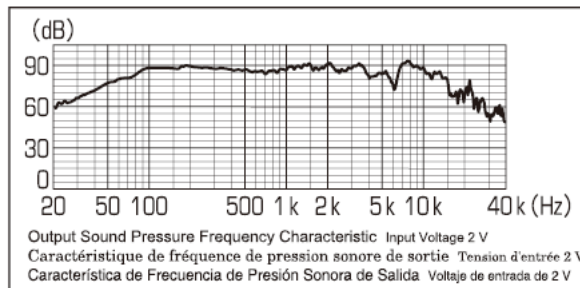
- PARTS INCLUDED
- PIECES COMPRISES
- PIEZAS INCLUIDAS



- DIMENSIONS
- DIMENSIONS
- DIMENSIONES



- CHARACTERISTIC
- CARACTERISTIQUE
- CARACTERISTICA



● **SPECIFICATIONS**

- Reproduction system ..... Coaxial two way
- Speaker specifications
  - Woofer ..... 95 mm × 153 mm (3-2/4" × 6")  
Magnet : 110 g (3.9 oz)
  - Tweeter .....  $\phi$  30 mm (1-3/16" Dia.) Balanced dome
- Nominal impedance ..... 4  $\Omega$
- Sensitivity ..... 89 dB ( $\pm$ 1.5 dB)
- Frequency response ..... 35 Hz to 22 kHz (-20 dB)
- Maximum music power ..... 200 W
- Nominal power ..... 30 W
- Weight (per speaker including accessory parts) .....  
..... 0.37 kg (13 oz)
- Gross weight (2 speakers including packaging) .....  
..... 0.86 kg (1 lb 14 oz)

● **ESPECIFICACIONES**

- Sistema de reproducción ..... Coaxial de 2 vías
- Especificaciones del altavoz
  - Woofer ..... 95 mm × 153 mm  
Imán : 110 g
  - Tweeter .....  $\phi$  30 mm Domo equilibrado
- Impedancia nominal ..... 4  $\Omega$
- Sensibilidad ..... 89 dB ( $\pm$ 1,5 dB)
- Respuesta de frecuencia ..... 35 Hz a 22 kHz (-20 dB)
- Máxima potencia de musica ..... 200 W
- Potencia nominal ..... 30 W
- Peso (por altavoz incluyendo accesorios) ..... 0,37 kg
- Peso bruto (2 altavoces incluyendo embalaje) ..... 0,86 kg

● **SPÉCIFICATIONS**

- Système de reproduction ..... Coaxial à 2 voies
- Spécifications des haut-parleurs
  - HP Grave ..... 95 mm × 153 mm  
Aimant : 110 g
  - HP Aigu .....  $\phi$  30 mm Dôme équilibré
- Impédance nominale ..... 4  $\Omega$
- Sensibilité ..... 89 dB ( $\pm$ 1,5 dB)
- Bande passante ..... 35 Hz à 22 kHz (-20 dB)
- Puissance musicale maximum ..... 200 W
- Puissance nominale ..... 30 W
- Poids (par haut-parleur pièces accessoires comprises) .....  
..... 0,37 kg
- Poids brut (2 haut-parleurs emballage compris) ..... 0,86 kg

※ U.S. models only  
Modèles américains uniquement  
Sólo modelos de EE.UU.

● **CAR FIT GUIDE**

“Use Pioneer Fit Guide to find the perfect Pioneer products for your car.”  
<http://www.pioneerelectronics.com/PUSA/Car/Fit-Guide>  
Or scan this QR code from your smart-phone :



● **GUIDE DE CONFIGURATION VÉHICULE**

“Utilisez le guide de configuration pour trouver les produits Pioneer adaptés à votre véhicule.”  
<http://www.pioneerelectronics.com/PUSA/Car/Fit-Guide>  
Ou scannez le QR code avec votre smartphone :

● **HOW TO INSTALL**    ● **MODE D'INSTALLATION**    ● **INSTALACION**

