

Pioneer

Owner’s Manual Mode d’emploi Manual do Proprietário

HDMI/USB INTERFACE CABLE FOR iPod/iPhone
CABLE D’INTERFACE HDMI/USB POUR iPod/iPhone
CABO INTERFACE HDMI/USB PARA iPod/iPhone

CD-IH202

PIONEER CORPORATION
1-1, Shin-ogura, Saiwai-ku, Kawasaki-shi,
Kanagawa 212-0031, JAPAN

PIONEER ELECTRONICS (USA) INC.
P.O. Box 1540, Long Beach, California
90801-1540, U.S.A.

TEL: (800) 421-1404
PIONEER EUROPE NV
Haven 1087, Keetberglaan 1, B-9120 Melsele,
Belgium/Belgique

TEL: (0) 3/570.05.11
**PIONEER ELECTRONICS ASIACENTRE
PTE. LTD.**

253 Alexandra Road, #04-01, Singapore 159936
TEL: 65-6472-7555

**PIONEER ELECTRONICS AUSTRALIA PTY.
LTD.**

5 Arco Lane, Heatherton, Victoria, 3202 Australia
TEL: (03) 9586-6300

**PIONEER ELECTRONICS OF CANADA,
INC.**

340 Ferrier Street, Unit 2, Markham, Ontario L3R
2Z5, Canada
TEL: 1-877-283-5901
TEL: 905-479-4411

**PIONEER ELECTRONICS DE MEXICO, S.A.
de C.V.**

Blvd. Manuel Avila Camacho 138 10 piso
Col. Lomas de Chapultepec, Mexico, D.F. 11000
TEL: 55-9178-4270

先鋒股份有限公司
台北市內湖區瑞光路 407 號 8 樓
電話：886- (0) 2-2657-3588
先鋒電子（香港）有限公司
香港九龍長沙灣道 909 號 5 樓
電話：852-2848-6488

PIONEER DO BRASIL LTDA.
Escritório de Vendas:

Rua Treze de Maio, 1633 - 10.º andar,
CEP 01327-905, São Paulo, SP, Brasil

Fábrica:
Av. Torquato Tapajós, 4920, Colônia Santo
Antônio,
CEP 69093-018, Manaus, AM, Brasil

© 2013 PIONEER CORPORATION.
All rights reserved.

© 2013 PIONEER CORPORATION.
Tous droits de reproduction et de traduction
réservés.

© 2013 PIONEER CORPORATION.
Todos os direitos reservados.

Printed in Japan
Imprimé au Japon
Impresso no Japão

<CRD4727-B> EL

License / Licence / Licenza / Licencia / Lizenz / Licentie / Licença

English

iPod & iPhone

iPhone, iPod, iPod classic, iPod nano, and iPod touch are trademarks of Apple Inc., registered in the U.S. and other countries.

HDMI

The terms HDMI and HDMI High-Definition Multimedia Interface, and the HDMI Logo are trademarks or registered trademarks of HDMI Licensing, LLC in the United States and other countries.

Français

iPod et iPhone

iPhone, iPod, iPod classic, iPod nano et iPod touch sont des marques commerciales d’Apple Inc., déposées aux États-Unis et dans d’autres pays.

HDMI

Les termes HDMI et HDMI High-Definition Multimedia Interface ainsi que le logo HDMI sont des marques commerciales ou des marques déposées de HDMI Licensing, LLC aux États-Unis et dans d’autres pays.

Italiano

iPod e iPhone

iPhone, iPod, iPod classic, iPod nano, e iPod touch sono marchi di Apple Inc., registrati negli Stati Uniti e in altri Paesi.

HDMI

I termini HDMI e HDMI High-Definition Multimedia Interface e il logo HDMI sono marchi commerciali o marchi commerciali registrati negli Stati Uniti e in altri paesi di HDMI Licensing, LLC.

Español

iPod e iPhone

iPhone, iPod, iPod classic, iPod nano y iPod touch son marcas comerciales de Apple Inc., registradas en los EE. UU. y en otros países.

HDMI

Los términos HDMI y HDMI High-Definition Multimedia Interface y el logotipo HDMI son marcas de fábrica y marcas registradas de HDMI Licensing, LLC en los Estados Unidos y en otros países.

Deutsch

iPod und iPhone

iPhone, iPod, iPod classic, iPod nano und iPod touch sind in den USA sowie in anderen Ländern eingetragene Marken von Apple Inc.

HDMI

Die Begriffe HDMI und HDMI High-Definition Multimedia Interface sowie das HDMI-Logo sind Marken oder eingetragene Marken von HDMI Licensing, LLC in den Vereinigten Staaten und anderen Ländern.

Nederlands

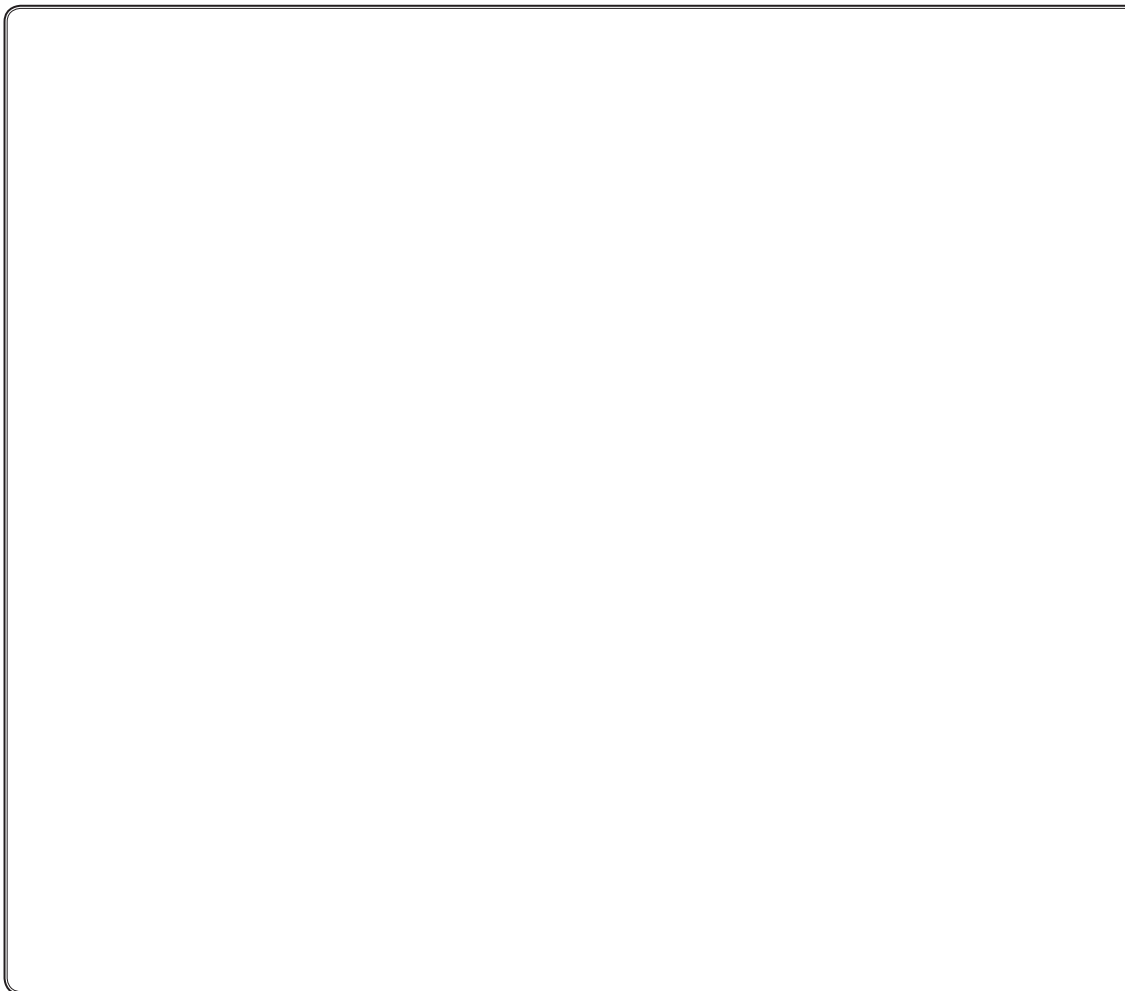
iPod en iPhone

iPhone, iPod, iPod classic, iPod nano en iPod touch zijn handelsmerken van Apple Inc., gedeponeerd in de VS en andere landen.

HDMI

De begrippen HDMI en HDMI High-Definition Multimedia Interface, en het HDMI Logo zijn handelsmerken of geregistreerde handelsmerken van HDMI Licensing, LLC in de Verenigde Staten en andere landen.

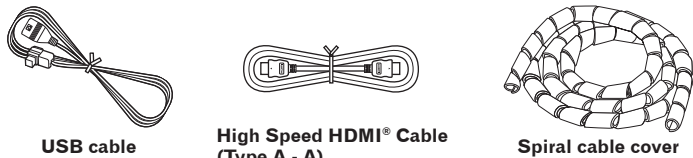
Notepad / Bloc-notes / Appunti / Bloc de notas / Notepad / Notities / Bloco de notas



<KOKNF> <13A00000>

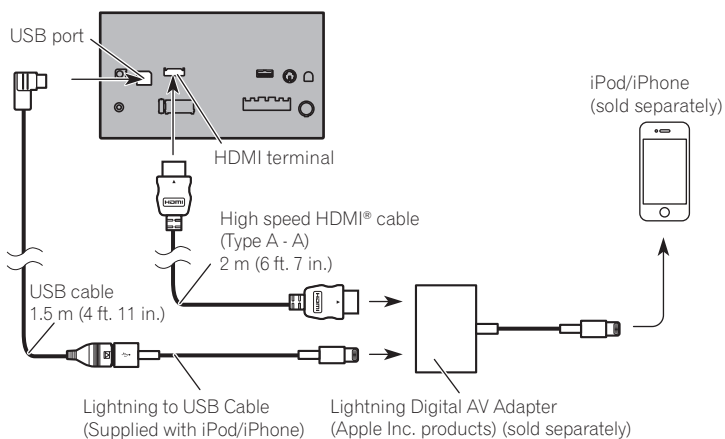
English

Parts supplied



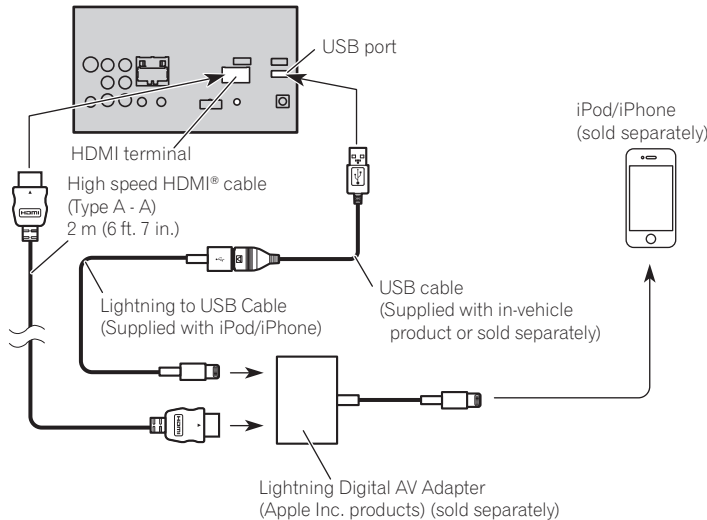
- This product is used in conjunction with Lightning Digital AV Adapter (Apple Inc. products) (sold separately).
- If necessary, use the spiral cable cover to secure the high speed HDMI® cable and Lightning to USB cable (supplied with the iPod/iPhone).
- Use only the cables included in this connectivity kit to ensure proper connection.
- Do not use the cables included in this connectivity kit for other models.
- The USB cable is not always used, depending on the configuration of the back of the in-vehicle product.

Connecting the in-vehicle product



Note: The positions of the HDMI terminals and USB port differ depending on the in-vehicle product. For details of the terminals' positions, refer to the manual of each product.

Connecting the in-vehicle product without using the supplied USB cable



Note: The positions of the HDMI terminals and USB port differ depending on the in-vehicle product. For details of the terminals' positions, refer to the manual of each product.

Notes:

- Secure all wiring with cable clamps or electrical tape. Do not allow any bare wiring to remain exposed.
- Route and secure all wiring so it cannot touch any moving parts, such as the gear shift, parking brake and seat rails. Do not route wiring in places that get hot, such as near the heater outlet. If the insulation of the wiring melts or gets torn, there is a danger of the wiring short-circuiting to the vehicle body.
- Secure the High Speed HDMI® Cable using the holder provided with your vehicle's unit.

Information to User

Alteration or modifications carried out without appropriate authorization may invalidate the user's right to operate the equipment.

If you want to dispose this product, do not mix it with general household waste. There is a separate collection system for used electronic products in accordance with legislation that requires proper treatment, recovery and recycling.

Private households in the member states of the EU, in Switzerland and Norway may return their used electronic products free of charge to designated collection facilities or to a retailer (if you purchase a similar new one). For countries not mentioned above, please contact your local authorities for the correct method of disposal. By doing so you will ensure that your disposed product undergoes the necessary treatment, recovery and recycling and thus prevent potential negative effects on the environment and human health.

WARNING:

Handling the cord on this product or cords associated with accessories sold with the product may expose you to chemicals listed on proposition 65 known to the State of California and other governmental entities to cause cancer and birth defect or other reproductive harm.

Wash hands after handling.

Important safeguards

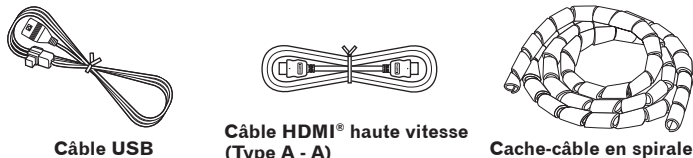
This manual explains how to connect the in-vehicle product via the connectivity kit. For details of the operation of the connected product, refer to another manual.

- Read this manual fully and carefully before installing this product.
- Keep this manual handy for future reference.
- Pay close attention to all warnings in this manual and follow the instructions carefully.
- Do not install this product where it may (i) obstruct the driver's vision, (ii) impair the performance of any of the vehicle's operating systems of safety features, including airbags, hazard lamp buttons, or (iii) impair the driver's ability to safely operate the vehicle. In some cases, it may not be possible to install this product because of the vehicle type or the shape of the vehicle interior.
- Make sure that the cables and wires are routed and secured so they will not interfere with or become caught in any of the vehicle's moving parts, especially the steering wheel, shift lever, parking brake, sliding seat tracks, doors, or any of the vehicle's controls.

Note:

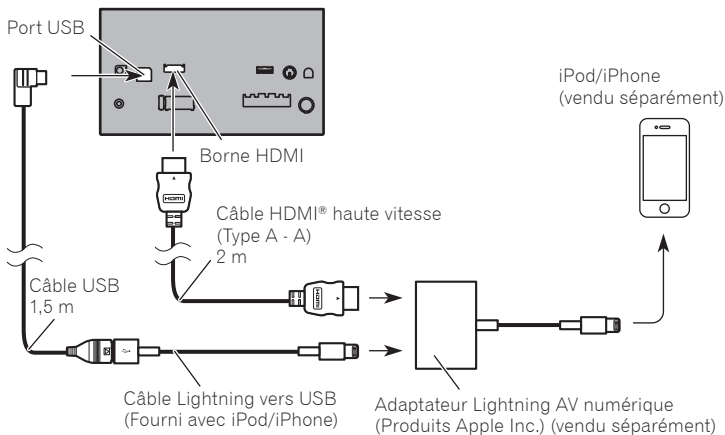
Specifications and design are subject to possible modifications without notice due to improvements.

Pièces fournies



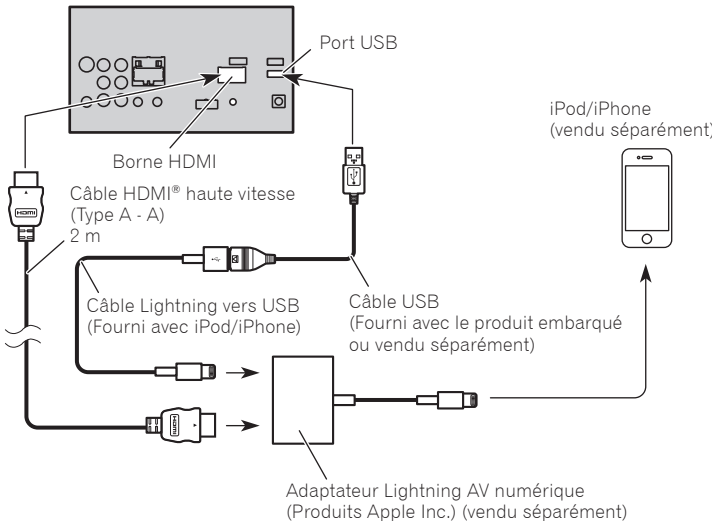
- Ce produit est utilisé en association avec l'adaptateur Lightning AV numérique (produits Apple Inc.) (vendu séparément).
- Au besoin, utilisez le cache-câble en spirale pour maintenir en place le câble HDMI® haute vitesse et le câble Lightning vers USB (fourni avec l'iPod/iPhone).
- N'utilisez que les câbles inclus dans ce kit de connectivité pour garantir une bonne connexion.
- N'utilisez pas les câbles inclus dans ce kit de connectivité pour d'autres modèles.
- Selon la configuration de l'arrière du produit embarqué, le câble USB n'est pas toujours utilisé.

Raccordement au produit embarqué



Remarque :
Les positions des bornes HDMI diffèrent selon le produit embarqué. Pour en savoir plus sur les positions des bornes, consultez le manuel de chaque produit.

Raccordement du produit embarqué sans utiliser le câble USB fourni




Remarque :
Les positions des bornes HDMI diffèrent selon le produit embarqué. Pour en savoir plus sur les positions des bornes, consultez le manuel de chaque produit.

Remarques :

- Attachez tous les fils avec des colliers ou des serre-câbles. Ne laissez aucun fil à nu.
- Faites passer et attachez tous les fils de sorte qu'ils ne puissent pas entrer en contact avec des pièces mobiles, comme le levier de vitesse, le frein à main et les rails de siège. Ne faites pas passer les fils par des endroits susceptibles de chauffer, à proximité de la sortie du chauffage, par exemple. Si l'isolation du fil fond ou est déchirée, cela présente un danger de court-circuit des fils avec la carrosserie du véhicule.
- Fixez bien en place le Câble HDMI® haute vitesse en utilisant le support accompagnant l'appareil.

Informations pour l'utilisateur

 Pour jeter ce produit, ne le mélangez pas avec les déchets domestiques habituels. Un système de collecte spécifique pour les produits électroniques usés existe conformément à la législation en vigueur sur le traitement, la collecte et le recyclage.

Si votre domicile se trouve dans l'un des états membres de l'UE, en Suisse ou en Norvège, vous pouvez retourner votre produit électronique gratuitement au centre désigné ou à votre revendeur (si vous achetez un nouvel appareil similaire). Pour les pays non mentionnés ci-dessus, veuillez contacter les autorités locales pour connaître la méthode correcte de mise au rebut. En procédant ainsi, vous garantissez que votre appareil subira le traitement, la collecte et le recyclage nécessaires, et que par conséquent tout effet néfaste à l'environnement et à la vie humaine sera évité.

Importantes mesures de sécurité

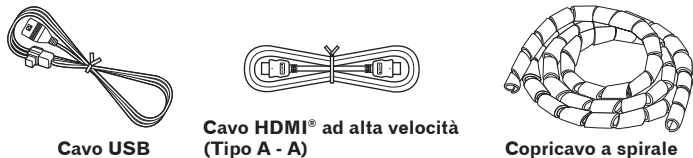
Ce manuel explique comment raccorder le produit embarqué via le kit de connectivité. Pour en savoir plus sur le fonctionnement du produit raccordé, consultez un autre manuel.

- Lisez attentivement le contenu de ce manuel avant d'installer ce produit.
- Conservez ce manuel à portée de main pour vous y reporter ultérieurement.
- Faites très attention à tous les avertissements dans ce manuel et suivez attentivement toutes les instructions.
- N'installez pas ce produit dans un endroit où il risque (i) d'entraver la visibilité du conducteur, (ii) d'altérer le fonctionnement de certains systèmes de commande des dispositifs de sécurité du véhicule, y compris les airbags ou les touches de commande des feux de détresse, ou (iii) d'empêcher le conducteur de conduire le véhicule en toute sécurité. Dans certains cas, il peut ne pas être possible d'installer ce produit en raison du type de véhicule ou de la forme de l'intérieur du véhicule.
- Veillez à ce que la trajectoire des câbles et des fils n'interfère pas avec les pièces en mouvement du véhicule. Fixez les câbles de manière à les empêcher d'être happés par, notamment, le volant, le levier de vitesse, le frein à main, les glissières de siège, les portes, ou tout autre élément de commande du véhicule.

Remarque :

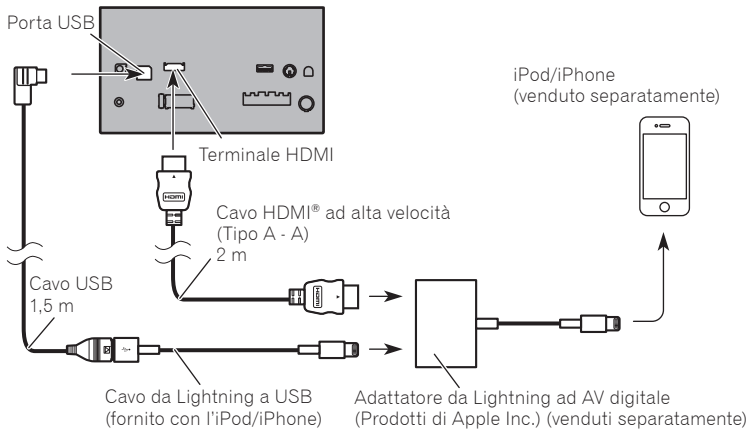
Les caractéristiques et la présentation peuvent être modifiées à des fins d'amélioration sans avis préalable.

Parti in dotazione



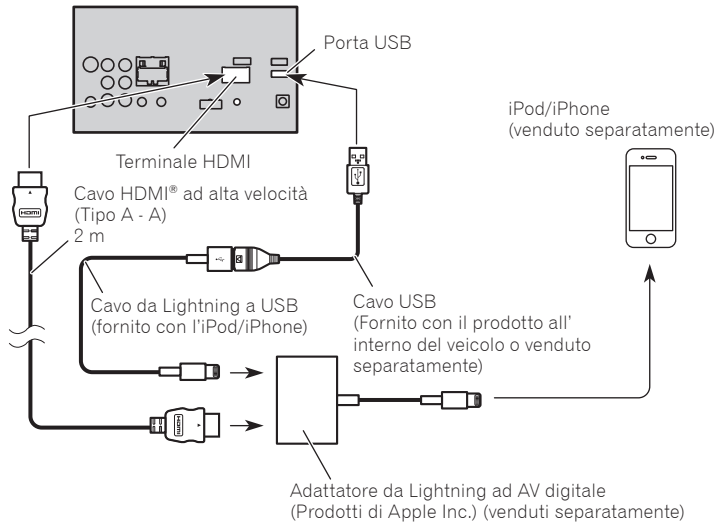
- Questo prodotto va usato in combinazione con l'adattatore da Lightning ad AV digitale (prodotto di Apple Inc.) (venduto separatamente).
- Se necessario, utilizzare il copricavo a spirale per proteggere il cavo HDMI® ad alta velocità e il cavo da Lightning a USB (fornito con l'iPod/iPhone).
- Utilizzare solo i cavi inclusi in questo kit di connettività per garantire il collegamento corretto.
- Non utilizzare i cavi inclusi in questo kit di connettività per altri modelli.
- Non sempre va usato il cavo USB, ciò dipende dalla configurazione del lato posteriore del prodotto installato a bordo del veicolo.

Collegamento del prodotto all'interno del veicolo



Nota:
Le posizioni dei terminali HDMI possono variare in base al prodotto installato nel veicolo. Per informazioni sulle posizioni dei terminali, vedere il manuale specifico per ogni prodotto.

Collegamento del prodotto all'interno del veicolo senza usare il cavo USB fornito



Nota:
Le posizioni dei terminali HDMI possono variare in base al prodotto installato nel veicolo. Per informazioni sulle posizioni dei terminali, vedere il manuale specifico per ogni prodotto.

- Note:**
- Fissare tutti i fili con morsetti per cavi o nastro isolante. Non lasciare esposto alcun filo nudo.
 - Fissare tutti i fili in modo che non possano toccare parti in movimento, come la leva del cambio, il freno di stazionamento e i binari del sedile. Non posare i fili lungo percorsi in cui risultano esposti a temperature elevate, ad esempio accanto alla presa di un radiatore. Se l'isolamento del filo si scalda o si danneggia, è possibile che si verifichino cortocircuiti all'interno del veicolo.
 - Fissare il Cavo HDMI® ad alta velocità utilizzando il supporto fornito con l'unità del veicolo.

Informazioni per l'utente

L'apparecchio non deve essere eliminato insieme ai rifiuti generali domestici. Esiste un sistema di raccolta differenziata per i prodotti elettronici, predisposto in conformità alla legislazione vigente, che ne richiede un appropriato trattamento, recupero e riciclaggio.

Le utenze private dei Paesi membri dell'UE, della Svizzera e della Norvegia possono consegnare gratuitamente i prodotti elettronici usati ad appositi centri di raccolta o a un rivenditore (in caso di acquisto di un prodotto simile). Per i Paesi non citati sopra, è necessario informarsi presso le autorità locali circa il corretto metodo di smaltimento. In questo modo si assicura che il prodotto smaltito sarà soggetto ai necessari processi di trattamento, recupero e riciclaggio, prevenendo così potenziali effetti nocivi sull'ambiente e sulla salute umana.

Misure di sicurezza importanti

Questo manuale illustra come collegare il prodotto all'interno del veicolo tramite il kit di connettività. Per informazioni sul funzionamento del prodotto collegato, vedere un altro manuale.

- Leggere completamente e con attenzione questo manuale prima di installare il prodotto.
- Conservare questo manuale a portata di mano per riferimenti futuri.
- È necessario prestare molta attenzione a tutte le avvertenze riportate nel presente manuale, nonché osservarne scrupolosamente le istruzioni.
- Non installare questo prodotto dove può (i) ostruire la visione del conducente, (ii) compromettere le prestazioni di un qualunque sistema operativo sul veicolo o le funzioni di sicurezza, inclusi airbag, pulsanti delle luci di emergenza oppure (iii) compromettere la capacità del conducente di condurre in sicurezza il veicolo. In alcuni casi, è possibile che non si possa installare questo prodotto a causa del tipo di veicolo o della forma dell'interno del veicolo.
- Assicurarsi che i cavi e i fili siano fissati in modo da non interferire o restare impigliati in una qualsiasi delle parti mobili del veicolo, specialmente il volante, la leva del cambio, il freno a mano, le guide di scorrimento dei sedili, le porte e qualunque comando del veicolo.

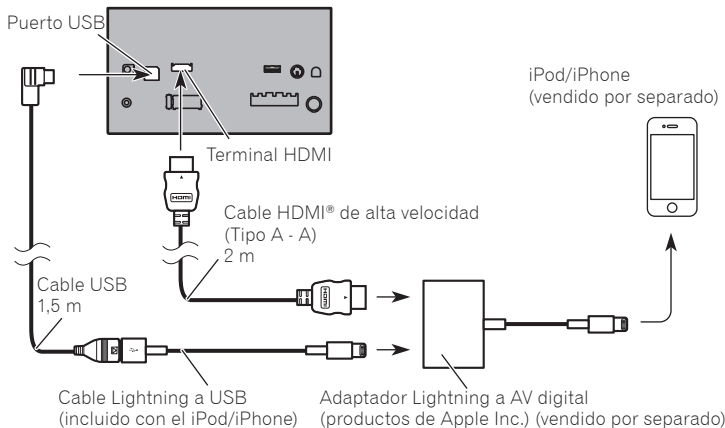
Nota:
Le caratteristiche tecniche e l'aspetto del sistema di navigazione sono soggetti a modifiche senza preavviso a scopo migliorativo.

Piezas suministradas



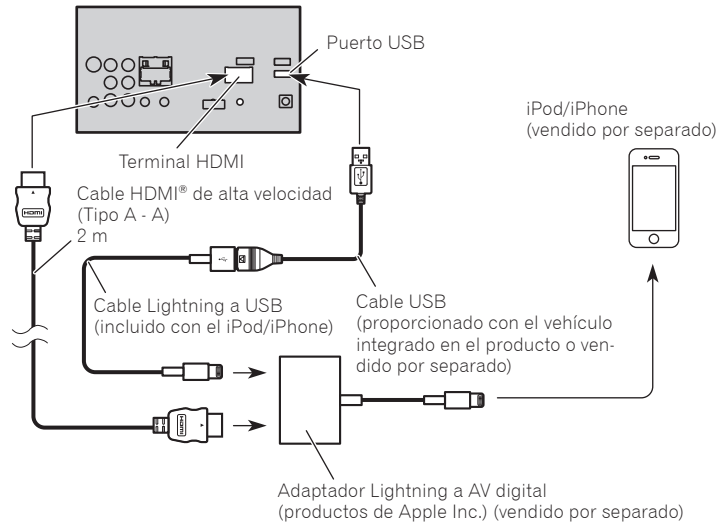
- Este producto se utiliza junto con el Adaptador de conector Lightning a AV digital (producto de Apple Inc., vendido por separado).
- Si es necesario, utilice la cubierta de cable en espiral para fijar el cable HDMI® de alta velocidad y el cable de Lightning a USB (incluido con el iPod/iPhone).
- Utilice únicamente los cables incluidos en este kit de conectividad para garantizar una conexión correcta.
- No utilice los cables incluidos en este kit de conectividad para otros modelos.
- El cable USB no se utiliza siempre, solo en función de la configuración de la parte trasera del producto integrado en el vehículo.

Conexión del producto integrado en el vehículo



Nota:
Las posiciones de los terminales HDMI difieren en función del producto integrado en el vehículo. Para los detalles acerca de las posiciones de los terminales, consulte el manual de cada producto.

Connecting the in-vehicle product without using the supplied USB cable



Nota:
Las posiciones de los terminales HDMI difieren en función del producto integrado en el vehículo. Para los detalles acerca de las posiciones de los terminales, consulte el manual de cada producto.

Notas:

- Asegure todo el cableado con abrazaderas de cables o cinta para usos eléctricos. No permita que el cableado pelado permanezca descubierto.
- Coloque y fije todo el cableado para que no pueda tocar las piezas móviles, tales como la palanca de cambio de velocidades, el freno de mano y los asientos deslizantes. No coloque el cableado en lugares cercanos a una fuente de calor, como por ejemplo, una salida de calefacción. Si el aislamiento del cableado se derrite o se rasga, existe el peligro de que se produzca un cortocircuito al contacto con el chasis del vehículo.
- Fije el Cable HDMI® de alta velocidad con el soporte suministrado con la unidad de su vehículo.

Información para el usuario



Si desea deshacerse de este producto, no lo tire al contenedor de basura general. Existe un sistema de recogida por separado para los productos electrónicos conforme a la legislación para que reciban el tratamiento, la recuperación y el reciclaje pertinentes.

Los domicilios privados en los estados miembros de la Unión Europea, Suiza y Noruega podrán devolver los productos electrónicos utilizados de forma gratuita a instalaciones de recogida designadas o a un distribuidor (siempre que compre un producto similar). Si se encuentra en un país diferente a los mencionados anteriormente, póngase en contacto con las autoridades locales para conocer el método de eliminación correcto. De este modo se asegurará de que el producto obsoleto recibe el tratamiento, recuperación y reciclaje adecuados, evitando así posibles efectos negativos tanto para el medio ambiente como para la salud humana.

Precauciones importantes

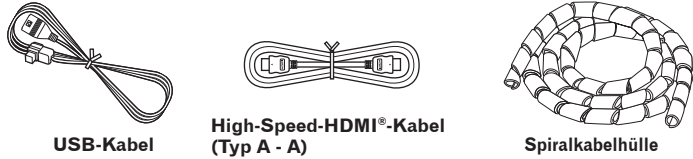
Este manual explica cómo conectar el producto integrado en el vehículo a través del kit de conectividad. Para los detalles acerca del funcionamiento del producto conectado, consulte otro manual.

- Lea completa y detenidamente este manual antes de instalar este producto.
- Guarde este manual al alcance de la mano para utilizarlo como referencia en el futuro.
- Preste atención a las advertencias del manual y siga las instrucciones atentamente.
- No instale este producto en un lugar que pueda (i) impedir la visión del conductor, (ii) afectar al rendimiento de cualquier otro sistema del vehículo o función de seguridad, como los airbags, los botones de las luces de advertencia, o (iii) impedir que se pueda conducir de forma segura. En algunos casos, es posible que no pueda instalarse este producto debido al tipo de vehículo o a la forma del interior del vehículo.
- Asegúrese de que los cables y los hilos estén colocados y fijados de forma que no afecten a las piezas móviles del vehículo ni queden atrapados en las mismas, especialmente el volante, la palanca de cambios, el freno de mano, los asientos deslizantes, las puertas o cualquier control del vehículo.

Nota:

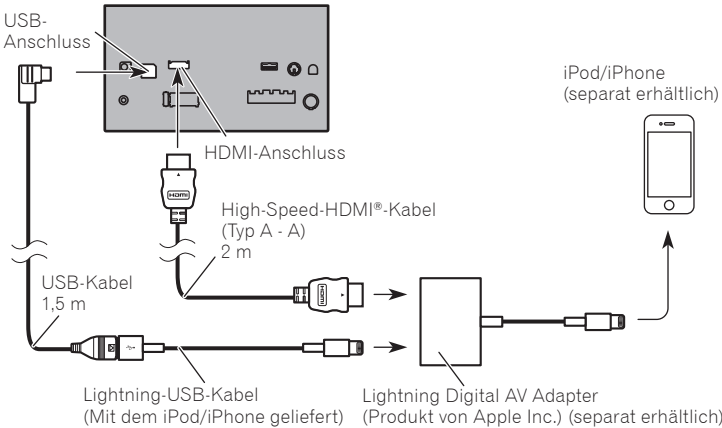
Las especificaciones y el diseño están sujetos a posibles modificaciones, con vistas a mejoras, sin previo aviso.

Mitgelieferte Teile



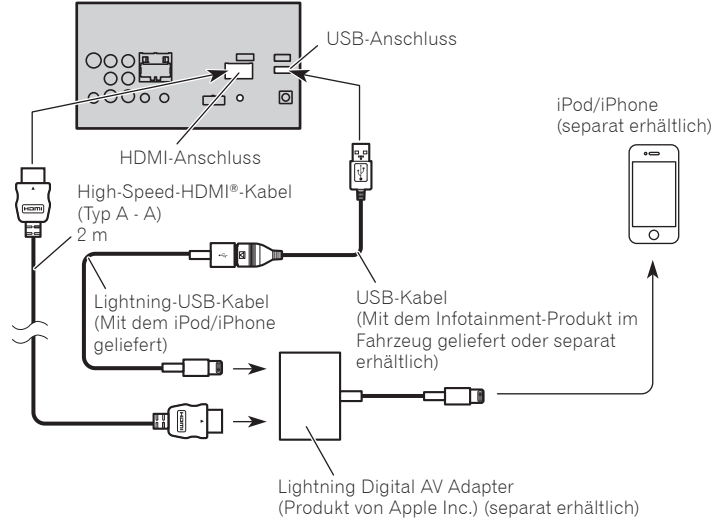
- Dieses Produkt wird in Verbindung mit dem Lightning Digital AV Adapter (Produkt von Apple Inc., separat erhältlich) verwendet.
- Verwenden Sie, falls erforderlich, zur sicheren Verlegung des High-Speed-HDMI®-Kabels und des Lightning-USB-Kabels (mit dem iPod/iPhone geliefert) die Spiralkabelhülle.
- Verwenden Sie ausschließlich die mit dem Connectivity-Kit gelieferten Kabel, um einen ordnungsgemäßen Anschluss zu gewährleisten.
- Verwenden Sie die mit dem Connectivity-Kit gelieferten Kabel nicht für andere Modelle.
- Das USB-Kabel wird je nach Konfiguration der Rückseite des Infotainmentprodukts im Fahrzeug nicht immer verwendet.

Anschließen des Infotainment-Produkts im Fahrzeug



Hinweis:
Die Lage der HDMI-Anschlüsse ist je nach Infotainmentprodukt im Fahrzeug unterschiedlich. Einzelheiten zur Lage der Anschlüsse siehe Anleitung des jeweiligen Produkts.

Anschließen des Infotainment-Produkts im Fahrzeug ohne Verwendung des mitgelieferten USB-Kabels



Hinweis:
Die Lage der HDMI-Anschlüsse ist je nach Infotainmentprodukt im Fahrzeug unterschiedlich. Einzelheiten zur Lage der Anschlüsse siehe Anleitung des jeweiligen Produkts.

Hinweise:

- Alle Kabel mit Kabelklemmen oder Isolierband befestigen. Es dürfen keine freilegenden Drähte vorhanden sein.
- Verlegen und sichern Sie alle Kabel so, dass sie keine beweglichen Teile wie Schalthebel, Handbremse und Sitzschienen berühren. Verlegen Sie Kabel nicht an Orten, die heiß werden, wie beispielsweise in der Nähe eines Heizungsauslasses. Wenn die Kabelisolierung schmilzt oder rissig wird, besteht die Gefahr eines Kurzschlusses mit der Fahrzeugkarosserie.
- Sichern Sie das High-Speed-HDMI®-Kabel mit der Kabelhalterung am Gerät in Ihrem Fahrzeug.

Informationen für den Benutzer

Wenn Sie das Produkt entsorgen möchten, führen Sie es nicht dem normalen Hausmüll zu. Es gibt ein getrenntes Sammelsystem für verbrauchte Elektroprodukte in Übereinstimmung mit der Gesetzgebung, die eine ordnungsgemäße Behandlung, Verwertung und Recycling fordert.

Privathaushalte in den Mitgliedsstaaten der EU, in der Schweiz und Norwegen können ihre Elektroprodukte kostenlos an ausgewiesene Sammelstellen oder (bei Erwerb eines gleichwertigen Neugeräts) an einen Händler zurückgeben. In einem anderen Land als den oben erwähnten kontaktieren Sie bitte Ihre örtlichen Behörden für das korrekte Entsorgungsverfahren. Dadurch stellen Sie sicher, dass Ihr entsorgtes Produkt die notwendige Behandlung erfährt und dem Recycling zugeführt wird, was mögliche negative Auswirkungen auf die Umwelt und die menschliche Gesundheit verhindert.

Wichtige Sicherheitshinweise

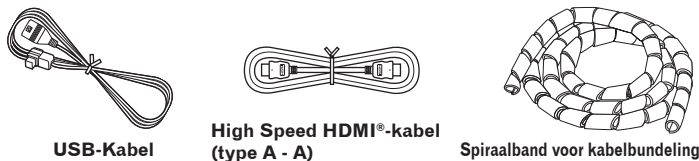
Diese Anleitung erklärt, wie das Infotainmentprodukt im Fahrzeug über das Connectivity-Kit angeschlossen wird. Einzelheiten zur Bedienung des angeschlossenen Produkts entnehmen Sie seiner Anleitung.

- Lesen Sie diese Anleitung vor dem Einbau dieses Produkts aufmerksam und vollständig durch.
- Bewahren Sie die Anleitung für späteres Nachschlagen auf.
- Beachten Sie besonders die in diesem Handbuch enthaltenen Warnungen und befolgen Sie die Anweisungen genau.
- Bauen Sie dieses Produkt nicht an Orten ein, wo es (i) die Sicht des Fahrers beeinträchtigt, (ii) die Leistung der Fahrzeugbetriebssysteme von Sicherheitsfunktionen, einschließlich Airbags und Warnblinkanlage, beeinträchtigt und (iii) den Fahrer bei der sicheren Bedienung des Fahrzeugs einschränkt. In manchen Fällen kann ein Einbau dieses Produkts durch die Fahrzeugausführung oder der Form des Fahrzeuginnenraums bedingt unmöglich sein.
- Es muss sichergestellt sein, dass die Kabel so verlegt und gesichert werden, dass sie nicht die Bedienung von beweglichen Fahrzeugteilen, insbesondere des Lenkrads, des Schalthebels, der Handbremse, der Sitzführungsschienen, der Türen und der Bedienelemente des Fahrzeugs behindern oder sich in solchen Komponenten verfangen.

Hinweis:

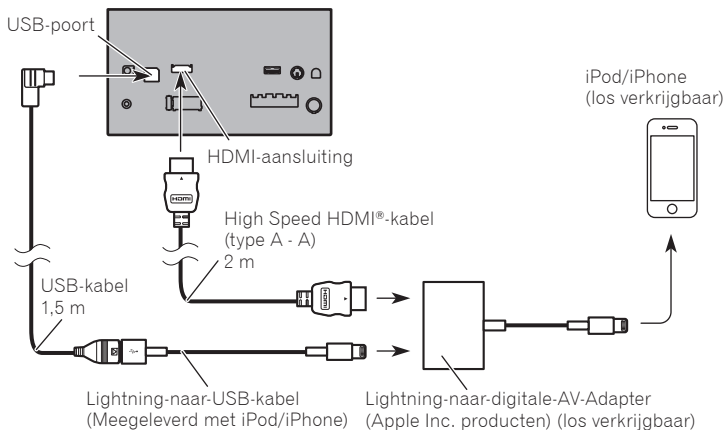
Änderungen der technischen Daten und des Designs aufgrund von Verbesserungen ohne vorherige Ankündigung möglich.

Meegeleverde onderdelen



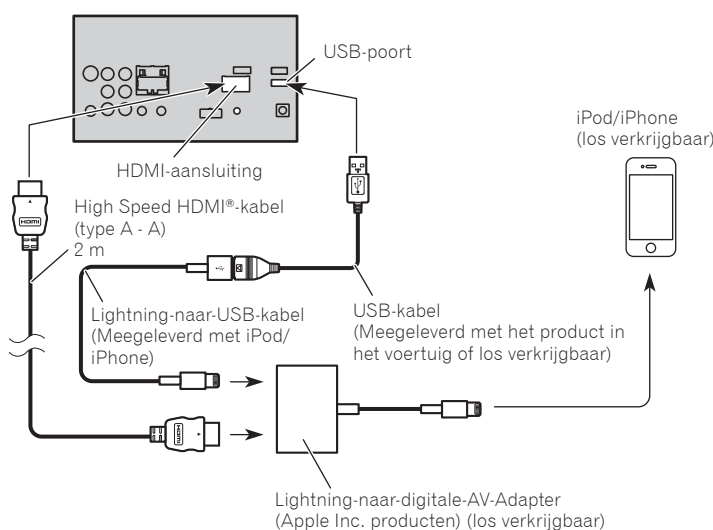
- Dit product wordt gebruikt met de Apple Lightning-naar-digitale-AV-adapter (Apple Inc. producten) (los verkrijgbaar).
- Gebruik indien nodig de spiraalband voor kabelbundeling om de High Speed HDMI® -kabel en de Lightning-naar-USB-kabel (meegeleverd met de iPod/iPhone) vast te zetten.
- Gebruik alleen de kabels die bij deze aansluitingskit worden geleverd zodat de juiste aansluitingen worden gemaakt.
- Gebruik de kabels in deze aansluitingskit niet voor andere modellen dan waarvoor ze bedoeld zijn.
- De USB-kabel hoeft niet altijd te worden gebruikt, afhankelijk van de configuratie aan de achterkant van het product in het voertuig in kwestie.

Aansluiten van het product in het voertuig



Opmerking:
De posities van de HDMI-aansluitingen verschillen afhankelijk van het ingebouwde product. Zie de handleiding van het betreffende product voor details over de posities van de aansluitingen.

Aansluiten van het product in het voertuig zonder de meegeleverde USB-kabel te gebruiken




Opmerking:
De posities van de HDMI-aansluitingen verschillen afhankelijk van het ingebouwde product. Zie de handleiding van het betreffende product voor details over de posities van de aansluitingen.

Opmerkingen:

- Maak alle bedrading met kabelklemmen of isolatieband vast. Let er op dat er geen draden blootliggen.
- Leid alle draden zodanig dat deze niet in contact kunnen komen met bewegende delen, zoals de versnellingshendel, handrem of stoelrails. Leid de draden niet langs plaatsen die warm kunnen worden, zoals de verwarmingssroosters. Als de isolatie van een draad smelt of scheurt, bestaat het gevaar dat de draad kortsluiting maakt op het voertuigchassis.
- Maak de High Speed HDMI®-kabel vast met behulp van de houder die bij uw voertuigtoestel wordt geleverd.

Informatie voor de gebruiker

 Als u zich wilt ontdoen van dit product, mag u het niet met het normale huisvuil mengen. Er bestaat een afzonderlijk ophaalsysteem voor gebruikte elektronische producten conform met de wetgeving die een correcte behandeling, inzameling en hergebruik of recycling vereist.

Privé huishoudens in de lidstaten van de EU, in Zwitserland en Noorwegen kunnen hun afgedankte elektronische producten kosteloos inleveren bij speciale inzamelpunten of bij een handelaar (bij aanschaf van een soortgelijk nieuw product). Neem in landen die hierboven niet vermeld zijn contact op met uw plaatselijke autoriteiten voor de juiste methode van opruimen. Op deze wijze zorgt u ervoor dat uw afgedankte product de noodzakelijke behandeling, inzameling en recycling ondergaat om mogelijke negatieve effecten op het milieu en de gezondheid te voorkomen.

Belangrijke veiligheidsvoorschriften

In deze handleiding wordt het aansluiten van het ingebouwde product via de aansluitingskit beschreven. Voor de bediening van het aangesloten product wordt u naar een andere handleiding verwezen.

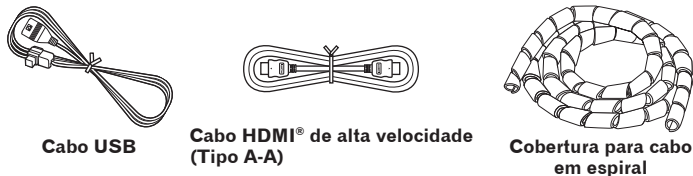
- Lees deze handleiding zorgvuldig door voordat u dit product gaat inbouwen.
- Bewaar de handleiding zodat u er later nog eens iets in kunt opzoeken.
- Neem alle waarschuwingen in deze handleiding in acht en volg de instructies zorgvuldig op.
- Installeer dit product niet op een plek waar het (i) het zicht van de bestuurder kan belemmeren, (ii) de werking van bedieningssystemen of veiligheidsvoorzieningen van het voertuig, zoals airbags, knoppen voor alarmknipperlichten enz., kan belemmeren, of (iii) de bestuurder kan hinderen bij het veilig besturen van het voertuig. In bepaalde gevallen kan dit product niet worden geïnstalleerd vanwege het type voertuig of de vorm van het interieur.
- Zorg ervoor dat de kabels en de bedrading zodanig zijn gelegd en vastgemaakt dat ze niet in de weg zitten bij of vast kunnen raken in de bewegende onderdelen van het voertuig, met name het stuur, de versnelling, de handrem, de rails van de verstelbare stoelen, of andere bedieningsorganen van het voertuig.

Opmerking:

De technische gegevens en het ontwerp kunnen ter verbetering van het product zonder voorafgaande kennisgeving worden gewijzigd.

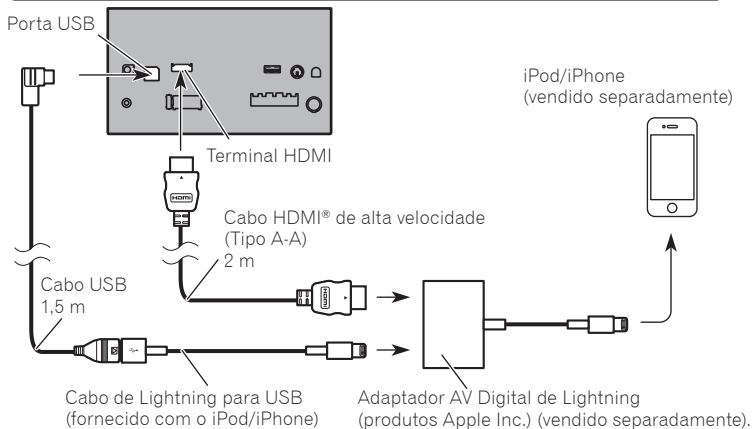
Português (B)

Peças fornecidas



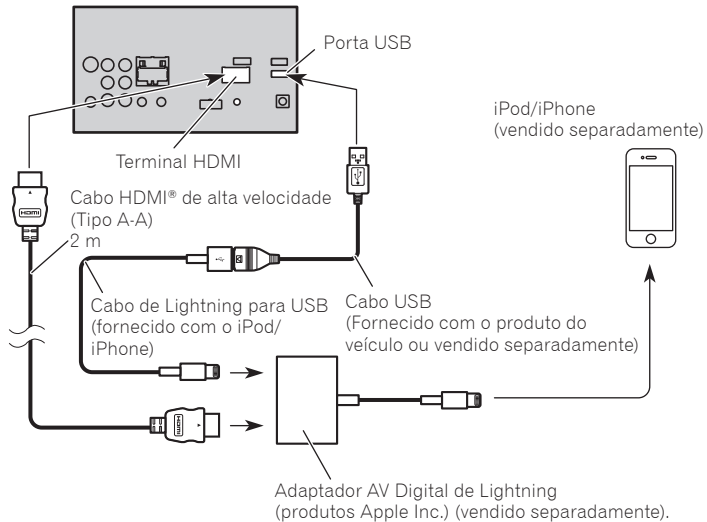
- Este produto é usado em conjunto com o adaptador AV Digital de Lightning (produtos Apple Inc.) (vendido separadamente).
- Se necessário, use a cobertura para cabo em espiral para fixar o cabo HDMI® de alta velocidade e o cabo de Lightning para USB (fornecido com o iPod/iPhone).
- Use somente os cabos incluídos neste kit de conectividade para garantir a conexão correta.
- Não use os cabos incluídos neste kit de conectividade para outros modelos.
- O cabo USB nem sempre é usado, dependendo da configuração da parte traseira do produto do veículo.

Conexão do produto de veículo



Nota:
As posições dos terminais HDMI e da porta USB diferem dependendo do produto do veículo. Para maiores detalhes sobre as posições dos terminais, consulte o manual de cada produto.

Conexão do produto do veículo sem usar o cabo USB fornecido



Nota:
As posições dos terminais HDMI e da porta USB diferem dependendo do produto do veículo. Para maiores detalhes sobre as posições dos terminais, consulte o manual de cada produto.

Notas:

- Fixe todos os cabos com abraçadeiras ou fita elétrica. Não permita que nenhum fio nu fique exposto.
- Encaminhe e fixe todos os fios de modo que não toquem em nenhuma peça móvel, como a alavanca de câmbio, freio de mão e trilhos dos assentos. Não encaminhe os fios em lugares que ficam quentes, como perto da saída do aquecedor. Se o isolamento de um cabo se derreter ou partir, existe o perigo de curto-circuito da fiação elétrica com a carroceria do veículo.
- Fixe o cabo HDMI® de alta velocidade com o suporte fornecido com sua unidade de veículo.

Instruções de segurança importantes

Este manual explica como conectar o produto do veículo com o kit de conectividade. Para maiores detalhes sobre a operação do produto conectado, consulte o manual aplicável.

- Leia completa e atentamente este manual antes de instalar o produto.
- Guarde este manual à mão para futuras consultas.
- Preste muita atenção a todas as advertências dadas neste manual e siga as instruções atentamente.
- Não instale este produto onde o mesmo possa (i) obstruir a visão do motorista, (ii) prejudicar o desempenho de qualquer sistema de operação ou função de segurança do veículo, incluindo os airs bags, botão da luz de perigo ou (iii) prejudicar a habilidade do motorista para conduzir o veículo com segurança. Em alguns casos, pode não ser possível instalar este produto devido ao tipo do veículo ou da forma do interior do veículo.
- Certifique-se de que os cabos e fios sejam encaminhados e fixados de forma que não interfiram com ou fiquem agarrados em qualquer parte móvel do veículo, especialmente o volante, alavanca de câmbios, freio de mão, trilhos dos assentos, portas ou outros controles do veículo.

Nota:

As especificações e o design estão sujeitos a modificações sem aviso prévio em virtude de melhorias.