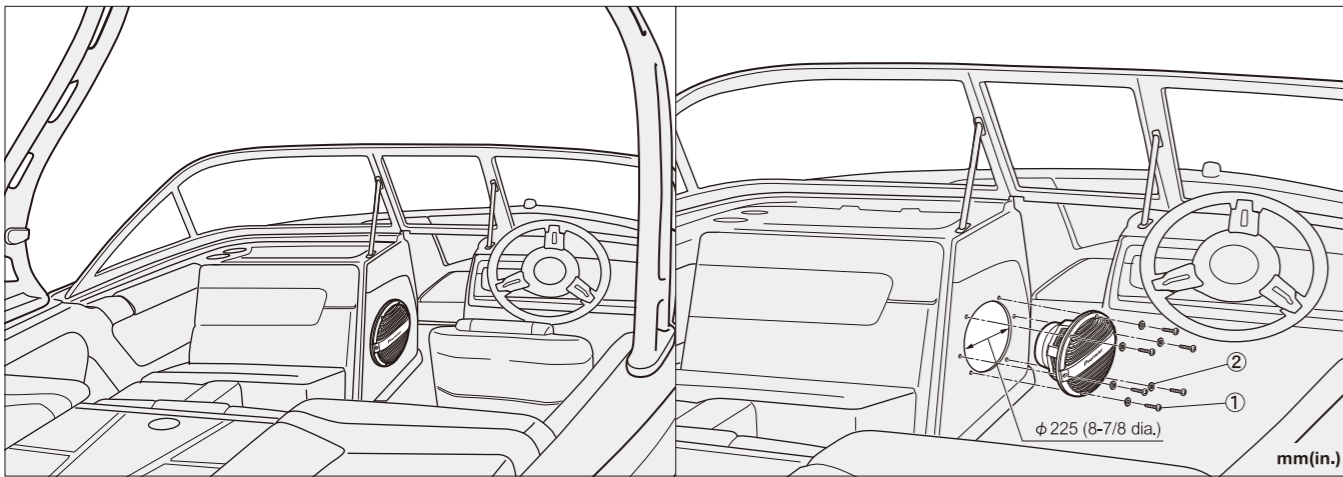
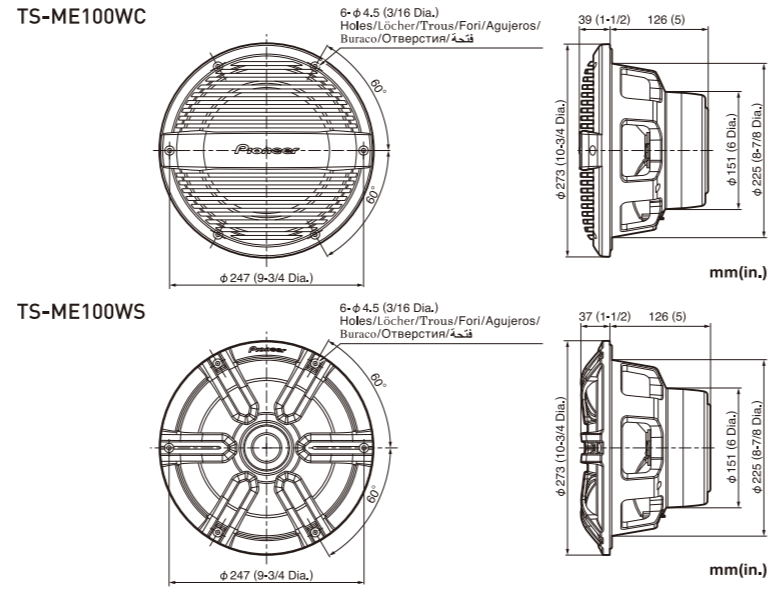


- HOW TO INSTALL
- MODE D'INSTALLATION
- INSTALACION
- КАК ПОДКЛЮЧИТЬ
- EINBAU
- MODO DI INSTALLAZIONE
- COMO INSTALAR
- كيفية التركيب

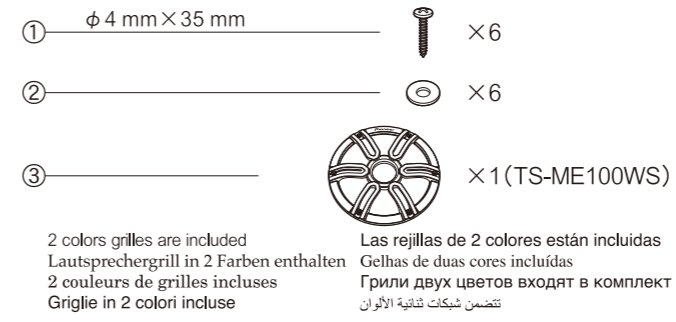


- DIMENSIONS
- GRÖÖRE
- DIMENSIONS
- DIMENSIONI
- DIMENSIONES
- DIMENSÃO
- المقاس



TS-ME100WS / TS-ME100WC

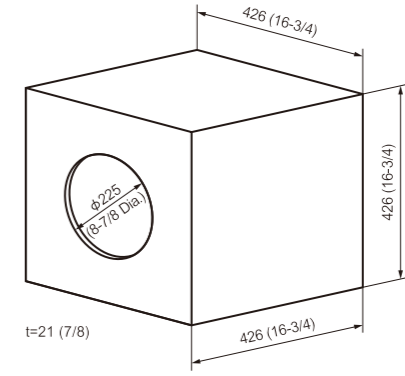
- PARTS INCLUDED
- MIT GELIEFERTES ZUBEHÖR
- PIÈCES COMPRIS
- PEZZI INCLUSI
- PIEZAS INCLUIDAS
- PEÇAS INCLUIDAS
- КОМПЛЕКТАЦИЯ
- الأجزاء المشمولة



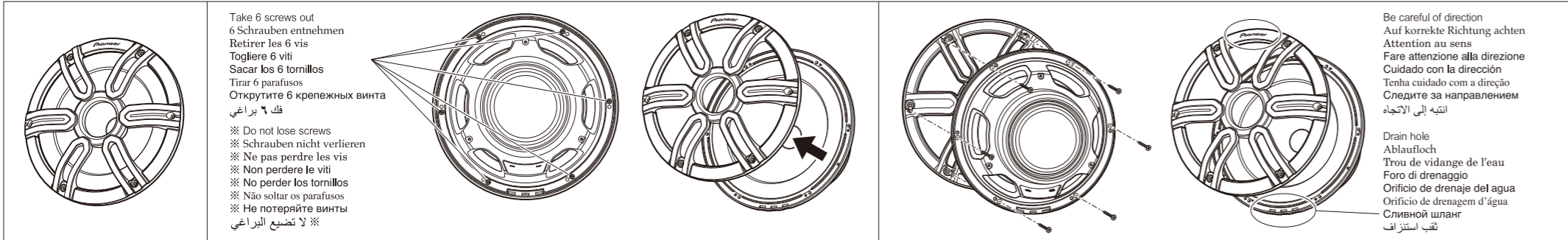
- RECOMMENDED ENCLOSURE VOLUME
- EMPFOHLENES GEHÄUSEVOLUMEN
- CONCEPTION POUR CAISSON
- VOLUME RACCOMANDATO DI CUSTODIA
- VOLUMENES DE LA CAJA RECOMENDADOS
- REKOMENDUЕМЫЙ ОБЪЕМ КОРПУСА
- سعة التطويق المقترحة

MINIMUM VOLUME MINIMALVOLUMEN VOLUME MINIMUM VOLUME MINIMO	VOLUMEN MÍNIMO VOLUME MÍNIMO МИНИМУМ ОБЪЕМ الحد الأدنى لمستوى الصوت	56.6 liters (2.0 cu.ft)
---	--	-------------------------

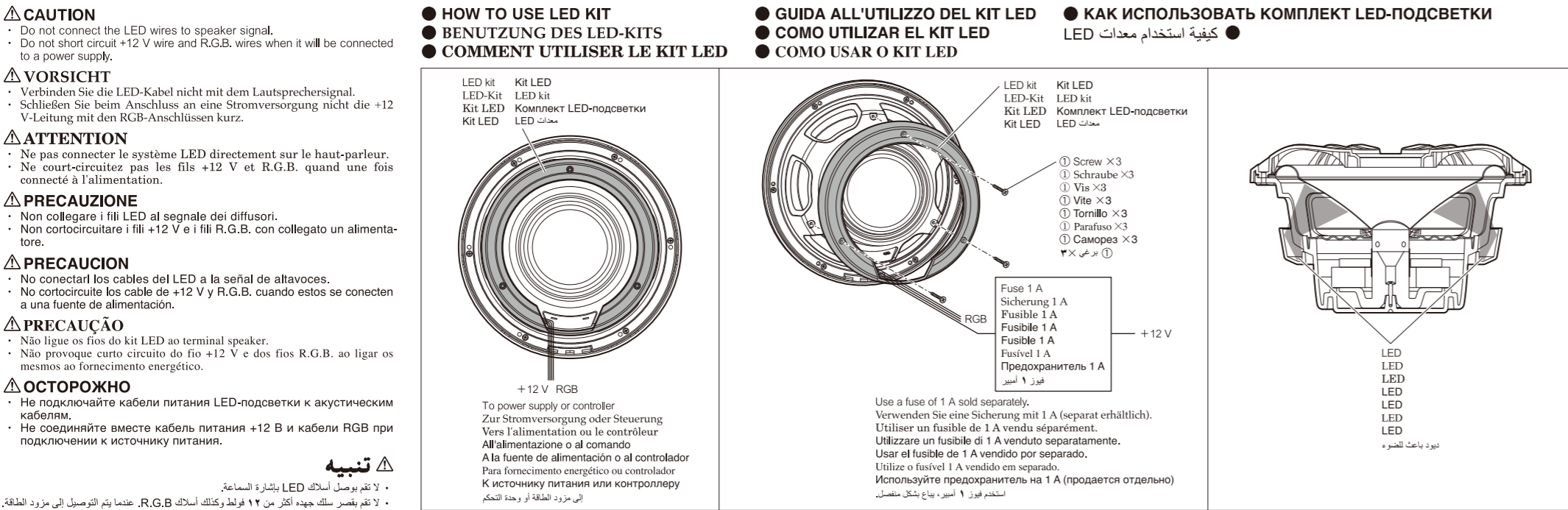
Sealed Versiegelte Clos Chiuso
Vedada Vedada Герметичный محكم



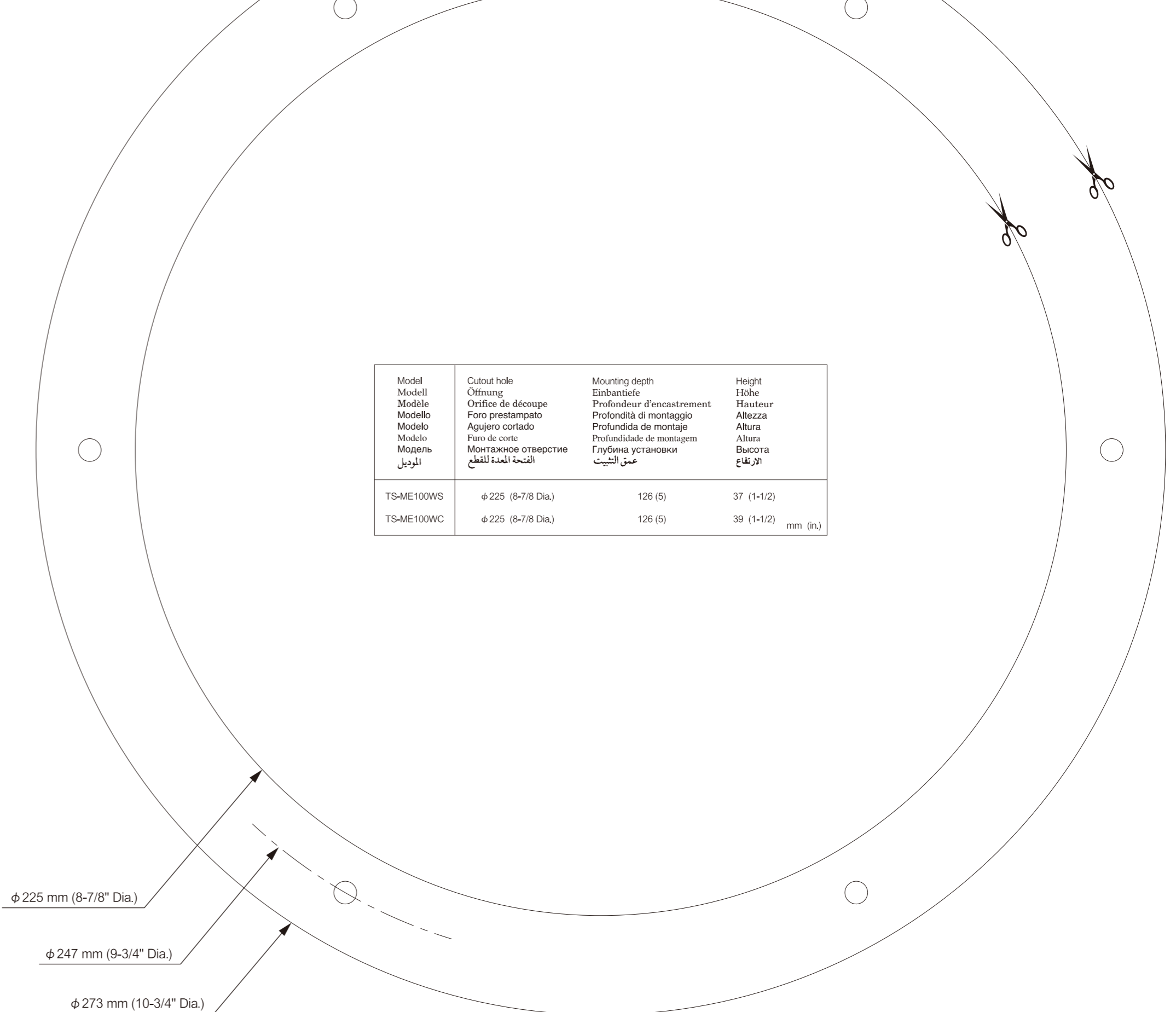
- HOW TO REPLACE THE GRILLE
- LAUTSPRECHERABDECKUNG ERSETZEN
- COMMENT REMPLACER LA GRILLE
- COME SOSTITUIRE LA GRIGLIA
- COMO SUSTITUIR LA REJILLA
- COMO SUBSTITUIR A GRELHA
- КАК ЗАМЕНИТЬ ГРИЛЬ
- كيفية استبدال الغطاء الشبكي



- HOW TO USE OF UD-ME100LED (Sold separately)
- VERWENDUNG DES UD-ME100LED (separat erhältlich)
- COMMENT UTILISER UD-ME100LED (Vendu séparément)
- ISTRUZIONI D'USO UD-ME100LED (venduto separatamente)
- COMO UTILIZAR EL UD-ME100LED (Se vende por separado)
- COMO UTILIZAR O KIT UD-ME100LED (Vendido em separado)
- КАК ИСПОЛЬЗОВАТЬ UD-ME100LED (продается отдельно)
- كيفية استخدام UD-ME100LED (يباع بشكل منفصل)



- TEMPLATE
- SCHABLONE
- CALIBRE
- MASCHERINA
- PLANTILLA
- GABARITO
- ШАБЛОН
- قالب



Model Modell Modèle Modello Modelo Modelo Modèle الموديل	Cutout hole Öffnung Orifice de découpe Foro prestampato Agujero cortado Furo de corte Монтажное отверстие الثقبة المعدة للقطع	Mounting depth Einbautiefe Profondeur d'encastrement Profondità di montaggio Profundidade de montagem Profundidade de montagem Глубина установки عمق التثبيت	Height Höhe Hauteur Altezza Altura Altura Бысота الارتفاع
TS-ME100WS	φ 225 (8-7/8 Dia.)	126 (5)	37 (1-1/2)
TS-ME100WC	φ 225 (8-7/8 Dia.)	126 (5)	39 (1-1/2)

EU models only / Nur EU-Modelle / Modèles de l'UE uniquement / Solo modelli UE / Sólo modelos de la UE / Modelos apenas da EU / Только для моделей ЕС / موديلات الاتحاد الأوروبي فقط

If you want to dispose this product, do not mix it with general household waste. There is a separate collection system for used electronic products in accordance with legislation that requires proper treatment, recovery and recycling.

Si desea deshacerse de este producto, no lo mezcle con los residuos generados de su hogar. De conformidad con la legislación vigente, existe un sistema de recogida distinto para los productos electrónicos que requieren un procedimiento adecuado de tratamiento, recuperación y reciclado.

Las viviendas privadas en los estados miembros de la UE, en Suiza y Noruega pueden devolver gratuitamente sus productos electrónicos usados en las instalaciones de recolección previstas o bien en las instalaciones de minoristas (si adquieren un producto similar nuevo).

En el caso de los países que no se han mencionado en el párrafo anterior, póngase en contacto con sus autoridades locales a fin de conocer el método de eliminación correcto.

Al actuar siguiendo estas instrucciones, se asegurará de que el producto de desecho se somete a los procesos de tratamiento, recuperación y reciclaje necesarios, con lo que se previenen los efectos negativos potenciales para el entorno y la salud humana.

Se quiser deitar fora este produto, não o misture com o lixo comum. De acordo com a legislação, existe um sistema de recolha separado para os equipamentos eletrónicos fora de uso, que requerem tratamento, recuperação e reciclagem apropriados.

Os consumidores dos Estados-membros da UE, da Suíça e da Noruega podem entregar equipamentos eletrónicos fora de uso em determinadas instalações de recolha ou a um retalhista (se adquirirem um equipamento novo similar).

Nos países não mencionados acima, informe-se sobre o método de eliminação correcto junto das autoridades locais.

Ao fazê-lo estará a garantir que o produto que já não tem utilidade para si é submetido a processos de tratamento, recuperação e reciclagem adequados, evitando-se assim potenciais efeitos negativos para o ambiente e a saúde humana.

Если вы желаете утилизировать данное изделие, не выбрасывайте его вместе с обычным бытовым мусором. Существует отдельная система сбора использованных электронных изделий в соответствии с законодательством, которая предполагает соответствующее обращение, возврат и переработку.

Частные клиенты в странах-членах ЕС, в Швейцарии и Норвегии могут бесплатно возвращать использованные электронные изделия в соответствующие пункты сбора или дилеру (при покупке сходного нового изделия).

В странах, не перечисленных выше, для получения информации о правильных способах утилизации обращайтесь в соответствующие учреждения.

Поступая таким образом, вы можете быть уверены в том, что утилизируемый продукт будет соответствующим образом обработан, передан в соответствующий пункт и переработан без возможных негативных последствий для окружающей среды и здоровья людей.

Se si vuole eliminare questo prodotto, non gettarlo insieme ai rifiuti domestici. Esiste un sistema di raccolta differenziata in conformità alle leggi che richiedono appositi trattamenti, recupero e riciclo.

I privati cittadini dei paesi membri dell'UE, di Svizzera e Norvegia, possono restituire senza alcun costo i loro prodotti elettronici usati ad appositi servizi di raccolta o a un rivenditore (se si desidera acquistarne uno simile).

Per i paesi non citati qui sopra, si prega di prendere contatto con le autorità locali per il corretto metodo di smaltimento.

In questo modo, si è sicuri che il proprio prodotto eliminato subirà il trattamento, il recupero e il riciclo necessari per prevenire gli effetti potenzialmente negativi sull'ambiente e sulla vita dell'uomo.

