

Instruction Manual

Be sure to read this instruction manual before installing this speaker.

Prière de lire obligatoirement ce manuel d'installation avant de monter les haut-parleurs.

Antes de instalar el altavoz es importante que lea estas instrucciones.

※ U.S. and Canadian models only

Modèles américains et canadiens uniquement

Sólo los modelos de EE.UU. y Canadienses

WARNING

The Safety of Your Ears is in Your Hands

Get the most out of your equipment by playing it at a safe level—a level that lets the sound come through clearly without annoying blaring or distortion and, most importantly, without affecting your sensitive hearing. Sound can be deceiving. Over time, your hearing “comfort level” adapts to higher volumes of sound, so what sounds “normal” can actually be loud and harmful to your hearing. Guard against this by setting your equipment at a safe level BEFORE your hearing adapts.

ESTABLISH A SAFE LEVEL:

- Set your volume control at a low setting.
- Slowly increase the sound until you can hear it comfortably and clearly, without distortion.
- Once you have established a comfortable sound level, set the dial and leave it there.

BE SURE TO OBSERVE THE FOLLOWING GUIDELINES:

- Do not turn up the volume so high that you can't hear what's around you.
- Use caution or temporarily discontinue use in potentially hazardous situations.
- Do not use headphones while operating a motorized vehicle; the use of headphones may create a traffic hazard and is illegal in many areas.

AVERTISSEMENT

La protection de votre ouïe est entre vos mains

Pour assurer le rendement optimal de votre matériel et plus important encore la protection de votre ouïe, réglez le volume à un niveau raisonnable. Pour ne pas altérer votre sens de la perception, le son doit être clair mais ne produire aucun vacarme et être exempt de toute distorsion. Votre ouïe peut vous jouer des tours.

Avec le temps, votre système auditif peut en effet s'adapter à des volumes supérieurs, et ce qui vous semble un «niveau de confort normal» pourrait au contraire être excessif et contribuer à endommager votre ouïe de façon permanente. Le réglage de votre matériel à un volume sécuritaire AVANT que votre ouïe s'adapte vous permettra de mieux vous protéger.

CHOISISSEZ UN VOLUME SÉCURITAIRE:

- Réglez d'abord le volume à un niveau inférieur.
- Montez progressivement le volume jusqu' à un niveau d'écoute confortable ; le son doit être clair et exempt de distorsions.
- Une fois que le son est à un niveau confortable, ne touchez plus au bouton du volume.

N'oubliez pas de respecter les directives suivantes:

- Lorsque vous montez le volume, assurez-vous de pouvoir quand même entendre ce qui se passe autour de vous.
- Faites très attention ou cessez temporairement l'utilisation dans les situations pouvant s'avérer dangereuses.
- N'utilisez pas des écouteurs ou un casque d'écoute lorsque vous opérez un véhicule motorisé ; une telle utilisation peut créer des dangers sur la route et est illégale à de nombreux endroits.

⚠ CAUTION

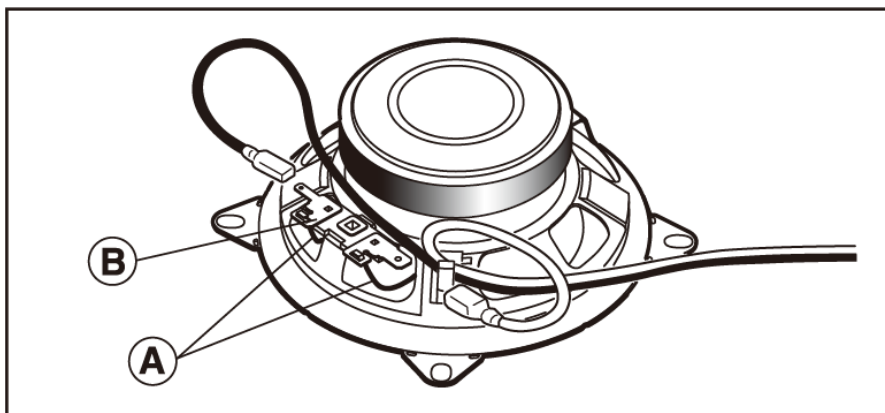
1. Do not touch the speaker flexible wire ①.
2. Do not change the direction of the speaker terminal assembly ②.
3. Make sure lead and speaker terminals do not contact metal.
4. When making connections, refer also to the instruction manual of the car stereo used.

⚠ ATTENTION

1. Ne jamais toucher le fil flexible de haut-parleur ①.
2. Ne pas modifier l'orientation de plaquette de connexions du haut-parleur ②.
3. S'assurer que les fils et les bornes de haut-parleurs ne touchent pas une pièce métallique.
4. Le branchement s'opère après consultation de la notice d'instructions de l'autoradio qui est utilisé.

⚠ PRECAUCION

1. No se debe tocar el alambre flexible ① del altavoz.
2. No cambiar la dirección del ensamblaje de terminal del altavoz ②.
3. Asegurarse de que los terminales del altavoz y el hilo conductor no están en contacto con el metal.
4. Para hacer la conexión consultar también el manual de instrucciones que se provee para el "reproductor".



Flush-Mount Car Speaker
10 cm (4") COAXIAL 2-WAY

Haut-Parleurs À Montage Encastré
Pour Automobile
2 VOIES COAXIAL 10 cm

Altavoz De Montaje Al Ras
Para Automóvil
10 cm COAXIAL DE 2 VÍAS

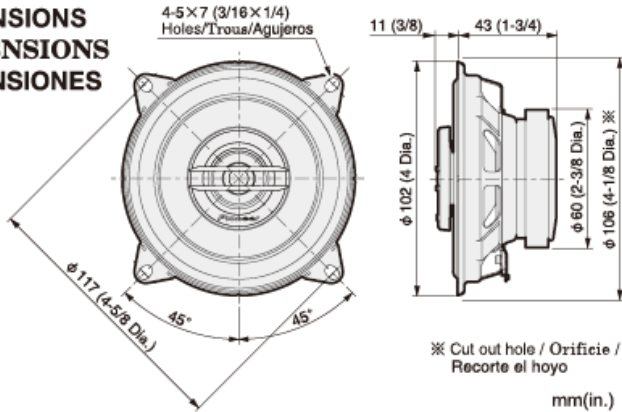
2-WAY SPEAKER / ALTAVOZ 2 VÍAS

- MAX. MUSIC POWER 210 W / MÁXIMA POTENCIA DE MUSICA 210 W
- NOMINAL POWER 30 W / POTENCIA NOMINAL 30 W
- WOOFER Ø100 mm (4" Dia.) / WOOFER Ø100 mm
- TWEETER Ø30 mm (1-3/16" Dia.) BALANCED DOME / TWEETER Ø30 mm DOMO EQUILIBRADO
- IMPEDANCE 4 OHMS / IMPEDANCIA 4 OHMS
- SENSITIVITY 87 dB (±1.5 dB) / SENSIBILIDAD 87 dB (±1,5 dB)
- FREQUENCY RESPONSE 35 Hz TO 27 kHz (-20 dB) / RESPUESTA DE FRECUENCIA 35 Hz A 27 kHz (-20 dB)
- GROSS WEIGHT 0.72 kg 1 lb 9 oz / PESO BRUTO 0,72 kg

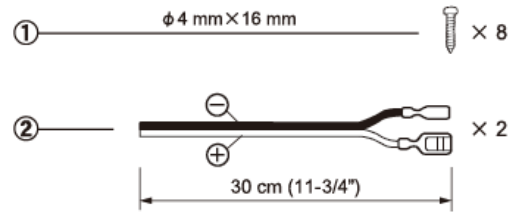
HP 2 VOIES

- PUISSANCE MUSICALE MAXIMUM 210 W
- PUISSANCE NOMINALE 30 W
- HP GRAVE Ø100 mm
- HP AIGU Ø30 mm DÔME ÉQUILIBRÉ
- IMPEDANCE 4 OHMS
- SENSIBILITE 87 dB (±1,5 dB)
- BANDE PASSANTE 35 Hz À 27 kHz (-20 dB)
- POIDS BRUT 0,72 kg

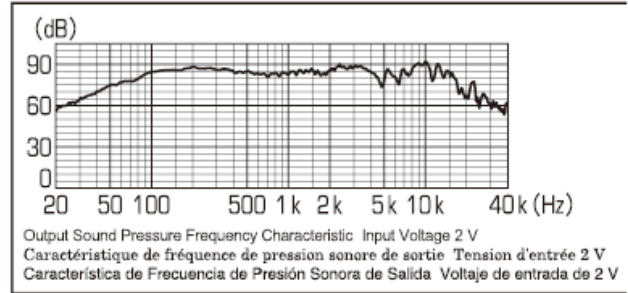
● DIMENSIONS
● DIMENSIONS
● DIMENSIONES



● PARTS INCLUDED
● PIECES COMPRISES
● PIEZAS INCLUIDAS



● CHARACTERISTIC
● CARACTERISTIQUE
● CARACTERISTICA



● **SPECIFICATIONS**

- Reproduction system Coaxial two way
- Speaker specifications
 - Woofer ϕ 102 mm (4" Dia.)
Magnet : 110 g (3.9 oz)
 - Tweeter ϕ 30 mm (1-3/16" Dia.) Balanced dome
- Nominal impedance 4 Ω
- Sensitivity 87 dB (\pm 1.5 dB)
- Frequency response 35 Hz to 27 kHz ($-$ 20 dB)
- Maximum music power 210 W
- Nominal power 30 W
- Weight (per speaker including accessory parts)
..... 0.31 kg (11 oz)
- Gross weight (2 speakers including packaging)
..... 0.72 kg (1 lb 9 oz)

● **ESPECIFICACIONES**

- Sistema de reproducción Coaxial de 2 vías
- Especificaciones del altavoz
 - Woofer ϕ 102 mm
Imán : 110 g
 - Tweeter ϕ 30 mm Domo equilibrado
- Impedancia nominal 4 Ω
- Sensibilidad 87 dB (\pm 1,5 dB)
- Respuesta de frecuencia 35 Hz a 27 kHz ($-$ 20 dB)
- Máxima potencia de musica 210 W
- Potencia nominal 30 W
- Peso (por altavoz incluyendo accesorios)
..... 0,31 kg
- Peso bruto (2 altavoces incluyendo embalaje)
..... 0,72 kg

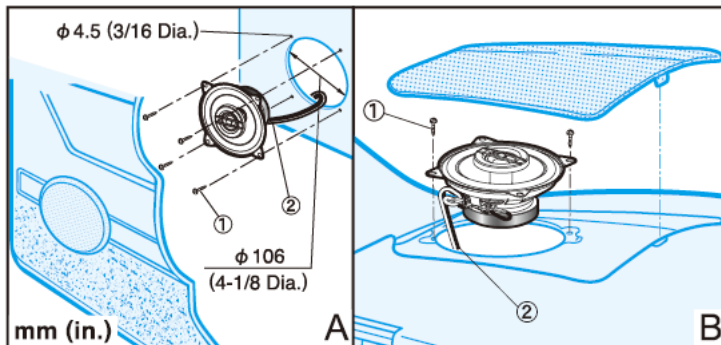
● **SPÉCIFICATIONS**

- Système de reproduction Coaxial à 2 voies
- Spécifications des haut-parleurs
 - HP Grave ϕ 102 mm
Aimant : 110 g
 - HP Aigu ϕ 30 mm Dôme équilibré
- Impédance nominale 4 Ω
- Sensibilité 87 dB (\pm 1,5 dB)
- Bande passante 35 Hz à 27 kHz ($-$ 20 dB)
- Puissance musicale maximum 210 W
- Puissance nominale 30 W
- Poids (par haut-parleur pièces accessoires comprises)
..... 0,31 kg
- Poids brut (2 haut-parleurs emballage compris)
..... 0,72 kg

● **HOW TO INSTALL**

● **MODE D'INSTALLATION**

● **INSTALACION**



※U.S. models only / Modèles américains uniquement
Sólo modelos de EE.UU.

● **CAR FIT GUIDE**

"Use Pioneer Fit Guide to find the perfect Pioneer products for your car."

<http://www.pioneerelectronics.com/PUSA/Car/Fit-Guide>

Or scan this QR code from your smart-phone :

● **GUIDE DE CONFIGURATION VÉHICULE**

"Utilisez le guide de configuration pour trouver les produits Pioneer adaptés à votre véhicule."

<http://www.pioneerelectronics.com/PUSA/Car/Fit-Guide>

Ou scannez le QR code avec votre smartphone :

