

Owner's Manual Mode d'emploi

Remote control
Télécommande

CD-R55

PIONEER CORPORATION
4-1, MEGURO 1-CHOME, MEGURO-KU
TOKYO 153-8654, JAPAN

PIONEER ELECTRONICS (USA) INC.
P.O. Box 1540, Long Beach, California 90801-1540, U.S.A.
TEL: (800) 421-1404

PIONEER EUROPE NV
Haven 1087, Keetberglaan 1, B-9120 Melsele, Belgium
TEL: (0) 3/570.05.11

PIONEER ELECTRONICS ASIACENTRE PTE. LTD.
253 Alexandra Road, #04-01, Singapore 159936
TEL: 65-6472-7555

PIONEER ELECTRONICS AUSTRALIA PTY. LTD.
178-184 Boundary Road, Braeside, Victoria 3195, Australia
TEL: (03) 9586-6300

PIONEER ELECTRONICS OF CANADA, INC.
300 Allstate Parkway, Markham, Ontario L3R 0P2, Canada
TEL: 1-877-283-5901

PIONEER ELECTRONICS DE MEXICO, S.A. de C.V.
Blvd.Manuel Avila Camacho 138 10 piso
Col.Lomas de Chapultepec, Mexico, D.F. 11000
TEL: 55-9178-4270

先鋒股份有限公司
總公司：台北市中山北路二段44號13樓
電話：(02) 2521-3588

先鋒電子（香港）有限公司
香港九龍尖沙咀海港城世界商業中心
9樓901-6室
電話：(0852) 2848-6488

Published by Pioneer Corporation.
Copyright © 2006 by Pioneer Corporation.
All rights reserved.

Publié par Pioneer Corporation. Copyright
© 2006 par Pioneer Corporation. Tous
droits réservés.

Printed in China
Imprimé en Chine

<CZR5072-A> E

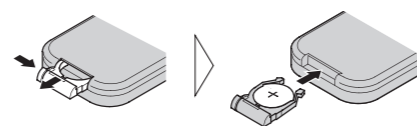


Fig. 1
Рис. 1



「廢電池請回收」

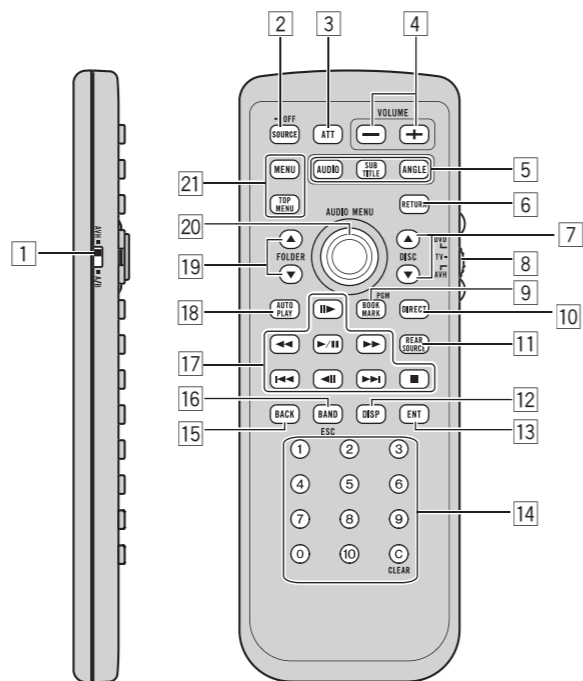


Fig. 2
Рис. 2

En

Before You Start



If you want to dispose this product, do not mix it with general household waste. There is a separate collection system for used electronic products in accordance with legislation that requires proper treatment, recovery and recycling.

Private households in the 25 member states of the EU, in Switzerland and Norway may return their used electronic products free of charge to designated collection facilities or to a retailer (if you purchase a similar new one). For countries not mentioned above, please contact your local authorities for the correct method of disposal. By doing so you will ensure that your disposed product undergoes the necessary treatment, recovery and recycling and thus prevent potential negative effects on the environment and human health. □

Information to User

Alteration or modifications carried out without appropriate authorization may invalidate the user's right to operate the equipment.

This device complies with part 15 of the FCC Rules. Operation is subject to the following two conditions:
(1) This device may not cause harmful interference, and (2) this device must accept any interference received, including interference that may cause undesired operation. □

Use and care of the remote control

Installing the battery (Fig. 1)

Slide the tray out on the back of the remote control and insert the battery with the plus (+) and minus (-) poles pointing in the proper direction.

Before You Start

- When using for the first time, pull out the film protruding from the tray.

! WARNING

- Handling the cord on this product or cords associated with accessories sold with the product may expose you to chemicals listed on proposition 65 known to the State of California and other governmental entities to cause cancer and birth defects or other reproductive harm. **Wash hands after handling.**
- Keep the battery out of the reach of children. Should the battery be swallowed, immediately consult a doctor.

! CAUTION

- Do not allow this unit to come into contact with liquids. Electrical shock could result. Also, this unit damage, smoke, and overheat could result from contact with liquids.
- Do not disassemble or modify this unit. To do so may cause a malfunction.
- Always keep the volume low enough so that you can hear sounds from outside the vehicle.
- Use only one **CR2025 (3 V)** lithium battery.
- Always check carefully that you are loading the battery with its plus (+) and minus (-) poles facing in the proper directions.
- Remove the battery if the remote control is not used for a month or longer.
- Danger of explosion if battery is incorrectly replaced. Replace only with the same or equivalent type.
- Do not handle the battery with metallic tools.
- Do not store the battery with metallic materials.
- In the event of battery leakage, wipe the remote control completely clean and install a new battery.
- When disposing of used batteries, please comply with governmental regulations or environmental public institutions' rules that apply in your country/area.
- "Perchlorate Material – special handling may apply. See www.dtsc.ca.gov/hazardouswaste/perchlorate. (Applicable to California, U.S.A.)"

Using the remote control

Point the remote control in the direction of the front panel to operate.

En

Before You Start

- The remote control may not function properly in direct sunlight.

! Important

- Do not store the remote control in high temperatures or direct sunlight.
- Do not let the remote control fall onto the floor, where it may become jammed under the brake or accelerator pedal. □

Using the remote control operation mode switch

There are three remote control operation modes on the remote control.

AVH mode operation

When operating an AV Receiver (e.g., AVH-P5900DVD) with this remote control, the mode is normally switched to **AVH**.

DVD mode operation

When operating a Pioneer DVD player (e.g., XDV-P6) with this remote control, the mode is switched to **DVD**. If you switch the mode to **DVD**, the joystick and **0** to **10** operations are changed for DVD player.

TV mode operation

When operating a Pioneer TV tuner (e.g., GEX-P5700TV (P)) with this remote control, the mode is switched to **TV**. If you switch the mode to **TV**, the joystick operation is changed for TV tuner.

In **TV** mode, only buttons shown below can be used.

- SOURCE** button
- ATT** button
- VOLUME** buttons
- Joystick
- DIRECT** button
- REAR SOURCE** button □

Setting remote control code type

When the remote control operation mode switch is set to **DVD**, changing the remote control code type enables you to operate the Pioneer DVD player with this remote control. There are three remote codes, code type **A**, code type **B** and code type **AVH**.

- When operating an AV Receiver (e.g., AVH-P5900DVD), select code **AVH**.
- When operating a multi-DVD player (e.g., XDV-P6), select code **A**.
- When operating a DVD navigation unit, select code **B**.

1 Set the remote control selection switch on the left side of the remote control to the appropriate position with a pen tip or other pointed instrument .

- If you select **AVH** mode, there is no need to take the following procedure.
- If you select **A/B** mode, take the following procedure and change the code type to the appropriate type.

2 Press 0 and CLEAR on the remote control simultaneously to change the code type.

Initially, the code type is set to **A**. Each time you press **0** and **CLEAR** simultaneously on the remote control the code type switches between **A** and **B**. □

Specifications

Power source 3 V DC (Lithium battery; CR2025)
Dimensions (W × H × D) ... 54 × 149 × 13 mm
(2-1/8 × 5-7/8 × 1/2 in.)
Weight 59 g (2 oz) (including battery)

Infrared remote control

Wavelength 945 nm
Output typ; 10 mw/sr per Infrared LED

Note

Specifications and the design are subject to possible modifications without notice due to improvements. □

En

Button names and operation (Fig. 2)

	Button names	AVH mode	DVD mode
1	Remote control selection switch	Switch to change the setting of the remote control. For details, refer to <i>Setting remote control code type</i> .	
2	SOURCE button	Press to cycle through all the available sources. Press and hold to turn the source off.	
3	ATT button	Press to quickly lower the volume level, by about 90%. Press once more to return to the original volume level.	
4	VOLUME buttons	Press to increase or decrease the volume.	
5	AUDIO button	Press to change the audio language during DVD playback.	
	SUBTITLE button	Press to change the subtitle language during DVD playback.	
	ANGLE button	Press to change the viewing angle during DVD playback.	
6	RETURN button	Press to display the PBC (playback control) menu during PBC playback.	
7	▲/▼ buttons (DISC)	Not used.	Remote control code: AVH or B Not used. Remote control code: A Press to select the next/previous disc.
8	Remote control operation mode switch	Switch the operation mode between AVH , DVD and TV modes. Normally, set to AVH . For details, refer to <i>Using the remote control operation mode switch</i> .	
9	BOOKMARK button/ PGM button	Press to operate the preprogrammed functions for each source. For details, refer to AV Receiver's operation manual.	Press to turn the bookmark function on or off when your DVD player features bookmark function. For details, refer to DVD player's operation manual.
10	DIRECT button	In U.S. and Canada: Press to do direct XM/SIRIUS channel select. In other area: Not used.	Not used.
11	REAR SOURCE button	Not used.	Remote control code: AVH Not used. Remote control code: A or B Press to turn the DVD player on or off.
12	DISPLAY button	Press to select different displays.	Remote control code: AVH Not used. Remote control code: A or B Press to select different displays.
13	ENTERTAINMENT button	Not used.	
14	0 to 10 buttons, CLEAR button	Press 0 to 10 to input numbers. Buttons 1 to 6 can operate the preset tuning for the tuner or disc changing for DVD player or multi-CD player. Press CLEAR to clear the input numbers.	Press to select a menu item on the Video CDs featuring PBC (playback control).
15	BACK button	Press to return to the previous display.	Not used.

En

Button names and operation (Fig. 2)

16	BAND button	Press to select the tuner band when tuner is selected as a source. Also used to cancel the control mode of functions. Press to switch mode between compressed audio and audio data (CD-DA) when playing discs with compressed audio and audio data (CD-DA) such as CD-EXTRA and MIXED-MODE CDs.	Press to switch mode between compressed audio and audio data (CD-DA) when playing discs with compressed audio and audio data (CD-DA) such as CD-EXTRA and MIXED-MODE CDs.
17	PLAY/PAUSE (▶/⏸) button	Press to switch sequentially between playback and pause.	
	REVERSE (◀◀) button	Press to perform fast reverse.	
	FORWARD (▶▶) button	Press to perform fast forward.	
	PREVIOUS (◀◀) button	Press to return to the previous track (chapter).	
	NEXT (▶▶) button	Press to go to the next track (chapter).	
	STEP (⏮/⏭) buttons	Press to move ahead one frame at a time during DVD/VideoCD playback. Press and hold for one second to activate slow playback.	
18	STOP (■) button	Press to stop playback.	
	AUTO PLAY button	Press to turn the DVD auto-playback function on or off.	
19	▲/▼ buttons (FOLDER)	Press to select the next/previous folder.	
20	Joystick	Move to do fast forward, reverse and track search controls. Click to recall MENU .	Move to select a menu on the DVD menu.
	MENU button	Press to display the DVD menu during DVD playback.	
21	TOP MENU (TOPM) button	Press to return to the top menu during DVD playback.	

En

Avant de commencer



Si vous souhaitez vous débarrasser de cet appareil, ne le mettez pas à la poubelle avec vos ordures ménagères. Il existe un système de collecte séparé pour les appareils électroniques usagés, qui doivent être récupérés, traités et recyclés conformément à la législation.

Les habitants des 25 états membres de l'UE, de Suisse et de Norvège peuvent retourner gratuitement leurs appareils électroniques usagés aux centres de collecte agréés ou à un détaillant (si vous rachetez un appareil similaire neuf). Dans les pays qui ne sont pas mentionnés ci-dessus, veuillez contacter les autorités locales pour savoir comment vous pouvez vous débarrasser de vos appareils. Vous garantirez ainsi que les appareils dont vous vous débarrassez sont correctement récupérés, traités et recyclés et préviendrez de cette façon les impacts néfastes possibles sur l'environnement et la santé humaine.

Utilisation et soin de la télécommande

Installation de la pile (Fig. 1)

Sortez le porte-pile de l'arrière de la télécommande et insérez la pile en respectant les polarités (+) et (-).

- Lors de la première utilisation, retirez le film qui dépasse du porte-pile.

ATTENTION

Conservez la pile hors de portée des enfants. Au cas où la pile serait avalée, consultez immédiatement un médecin.

PRÉCAUTION

- Ne laissez pas cet appareil venir en contact avec des liquides. Cela pourrait provoquer une

électrocution. Tout contact avec des liquides pourrait aussi provoquer des dommages, de la fumée et une surchauffe de l'appareil.

- Ne démontez pas et ne modifiez pas cet appareil. Cela pourrait provoquer un dysfonctionnement.
- Maintenez toujours le niveau d'écoute à une valeur telle que vous puissiez entendre les sons provenant de l'extérieur du véhicule.
- Utilisez seulement une pile au lithium **CR2025 (3 V)**.
- Vérifiez toujours soigneusement que vous insérez la pile en respectant les polarités (+) et (-) indiquées.
- Retirez la pile si la télécommande n'est pas utilisée pendant un mois ou plus.
- Le remplacement de la pile par une pile inappropriée peut provoquer une explosion. Remplacez la pile uniquement par une pile identique ou de type équivalent.
- Ne manipulez pas la pile avec un outil métallique.
- Ne conservez pas la pile avec des objets métalliques.
- En cas de fuite de la pile, nettoyez soigneusement la télécommande puis mettez en place une pile neuve.
- Lors de la mise au rebut des piles usagées, respectez les règlements nationaux ou les instructions locales en vigueur dans le pays ou la région en matière de conservation ou de protection de l'environnement.

Utilisation de la télécommande

Pointez la télécommande dans la direction de la face avant de l'appareil à télécommander.

- La télécommande peut ne pas fonctionner correctement à la lumière directe du soleil.

Important

- Ne laissez pas la télécommande exposée à des températures élevées ou à la lumière directe du soleil.
- Ne laissez pas la télécommande tomber sur le plancher, où elle pourrait gêner le bon fonctionnement de la pédale de frein ou d'accélérateur.

Fr

Avant de commencer

Utilisation du commutateur de mode de fonctionnement de la télécommande

Il existe trois modes de fonctionnement de la télécommande.

Fonctionnement en mode AVH

Quand vous utilisez un récepteur AV (par exemple AVH-P5900DVD) avec cette télécommande, le mode choisi est normalement **AVH**.

Fonctionnement en mode DVD

Quand vous utilisez un lecteur de DVD Pioneer (par exemple XDV-P6) avec cette télécommande, le mode choisi est **DVD**. Si vous passez en mode **DVD**, le fonctionnement du joystick et des touches **0** à **10** est modifié pour le lecteur de DVD.

Fonctionnement en mode TV

Quand vous utilisez un syntoniseur TV Pioneer (par exemple GEX-P5700TV (P)) avec cette télécommande, le mode choisi est **TV**. Si vous passez en mode **TV**, le fonctionnement du joystick est modifié pour le syntoniseur TV. En mode **TV**, seules les touches ci-dessous peuvent être utilisées.

- Touche **SOURCE**
- Touche **ATT**
- Touches **VOLUME**
- Joystick
- Touche **DIRECT**
- Touche **REAR SOURCE**

Programmation du type de code de télécommande

Quand le commutateur de mode de fonctionnement de la télécommande est sur **DVD**, changer le type de code de télécommande vous permet d'utiliser le lecteur de DVD Pioneer avec cette télécommande. Il existe

trois types de code de télécommande, **A**, **B** et **AVH**.

- Quand vous utilisez un récepteur AV (par exemple AVH-P5900DVD), choisissez le code **AVH**.
- Quand vous utilisez un lecteur de DVD à chargeur (par exemple XDV-P6), choisissez le code **A**.
- Quand vous utilisez une unité de navigation DVD, choisissez le code **B**.

1 Positionnez le commutateur de sélection du type de télécommande situé sur le côté gauche de la télécommande sur la position appropriée avec la pointe d'un stylo ou un autre instrument pointu.

- Si vous choisissez le mode **AVH**, il n'est pas nécessaire d'exécuter la procédure qui suit.
- Si vous choisissez le mode **A/B**, exécutez la procédure suivante et changez le type de code à la valeur appropriée.

2 Appuyez simultanément sur les touches 0 et CLEAR de la télécommande pour changer le type de code.

Initialement, le type de code est positionné sur **A**. Chaque fois que vous appuyez simultanément sur les touches **0** et **CLEAR** de la télécommande, le type de code bascule entre **A** et **B**.

Caractéristiques techniques

Alimentation 3 V DC (pile au lithium ; CR2025)
Dimensions (L x H x P) 54 x 149 x 13 mm
Poids 59 g (pile incluse)

Remarque

Les caractéristiques et la présentation peuvent être modifiées sans avis préalable à fin d'amélioration.

Fr

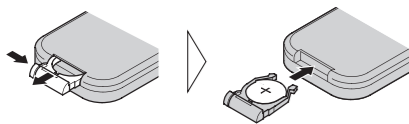


Fig. 1
Рис. 1



「廢電池請回收」

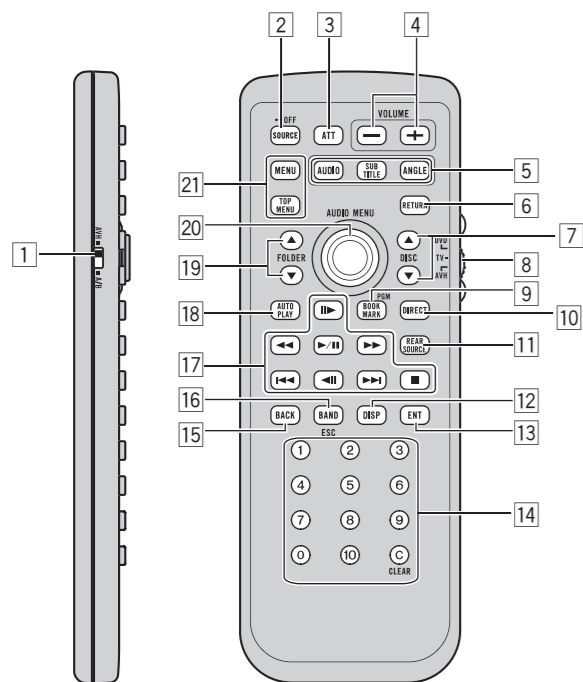


Fig. 2
Рис. 2

Nom des touches et leur utilisation (Fig. 2)

	Nom des touches	Mode AVH	Mode DVD
1	Commutateur de sélection de télécommande	Utilisé pour changer le réglage de la télécommande. Pour les détails, reportez-vous à <i>Programmation du type de code de télécommande</i> .	
2	Touche SOURCE	Appuyez sur cette touche pour parcourir les différentes sources disponibles. Maintenez la pression sur cette touche pour mettre la source hors service.	
3	Touche ATT	Appuyez sur cette touche pour diminuer rapidement le niveau du volume d'environ 90 %. Appuyez à nouveau pour revenir au niveau de volume initial.	
4	Touche VOLUME	Appuyez sur ces touches pour augmenter ou diminuer le niveau sonore.	
5	Touche AUDIO	Appuyez sur cette touche pour changer la langue audio pendant la lecture d'un DVD.	
	Touche SUBTITLE	Appuyez sur cette touche pour changer la langue des sous-titres pendant la lecture d'un DVD.	
5	Touche ANGLE	Appuyez sur cette touche pour changer l'angle de vue pendant la lecture d'un DVD.	
	Touche RETURN	Appuyez sur cette touche pour afficher le menu PBC (contrôle de la lecture) pendant la lecture PBC.	
7	Touche ▲/▼ (DISC)	Non utilisée.	Code de télécommande : AVH ou B Non utilisée. Code de télécommande : A Appuyez sur cette touche pour choisir le disque suivant/précédent.
8	Commutateur de mode de fonctionnement de la télécommande	Bascule le mode de fonctionnement entre les modes AVH , DVD et TV . Normalement, positionné sur AVH . Pour les détails, reportez-vous à <i>Utilisation du commutateur de mode de fonctionnement de la télécommande</i> .	
9	Touche BOOKMARK/ touche PGM	Appuyez sur cette touche pour utiliser les fonctions préprogrammées pour chaque source. Pour les détails, reportez-vous au mode d'emploi du récepteur AV.	Appuyez sur cette touche pour mettre la fonction signet en service ou hors service si votre lecteur de DVD supporte cette fonction. Pour les détails, reportez-vous au mode d'emploi du lecteur de DVD.
10	Touche DIRECT	Aux États-Unis et au Canada : Appuyez pour effectuer une sélection directe du canal XM/SIRIUS. Dans les autres régions : Non utilisée.	Non utilisée.
11	Touche REAR SOURCE	Non utilisée.	Code de télécommande : AVH Non utilisée. Code de télécommande : A ou B Appuyez sur cette touche pour mettre le lecteur de DVD en service ou hors service.
12	Touche DISPLAY	Appuyez sur cette touche pour choisir un affichage différent.	Code de télécommande : AVH Non utilisée. Code de télécommande : A ou B Appuyez sur cette touche pour choisir un affichage différent.

Nom des touches et leur utilisation (Fig. 2)

13	Touche ENTERTAINMENT	Non utilisée.	
14	Touches 0 à 10 , touche CLEAR	Appuyez sur les touches 0 à 10 pour saisir les numéros. Les touches 1 à 6 permettent d'effectuer la présélection pour le syntoniseur ou le changement de disque pour le lecteur de DVD ou le lecteur de CD à chargeur. Appuyez sur CLEAR pour effacer les numéros saisis.	Appuyez sur ces touches pour sélectionner un élément de menu sur les CD Vidéo disposant de la fonction PBC (contrôle de la lecture).
		Appuyez sur cette touche pour choisir la bande du syntoniseur quand le syntoniseur est sélectionné comme source. Utilisée aussi pour annuler le mode commande des fonctions. Appuyez sur cette touche pour changer de mode entre audio compressé et données audio (CD-DA) lors de la lecture de disques comportant de l'audio compressé et des données audio (CD-DA) tels que les disques CD-EXTRA et MIXED-MODE.	Appuyez sur cette touche pour changer de mode entre audio compressé et données audio (CD-DA) lors de la lecture de disques comportant de l'audio compressé et des données audio (CD-DA) tels que les disques CD-EXTRA et MIXED-MODE.
15	Touche BACK	Appuyez sur cette touche pour revenir à l'affichage précédent.	Non utilisée.
17	Touche PLAY/PAUSE (▶/⏸)	Appuyez sur cette touche pour basculer alternativement entre lecture et pause.	
	Touche REVERSE (◀◀)	Appuyez sur cette touche pour effectuer un retour rapide.	
	Touche FORWARD (▶▶)	Appuyez sur cette touche pour effectuer une avance rapide.	
	Touche PREVIOUS (◀◀)	Appuyez sur cette touche pour revenir à la plage précédente (au chapitre précédent).	
	Touche NEXT (▶▶)	Appuyez sur cette touche pour aller à la plage suivante (au chapitre suivant).	
17	Touche STEP (▶/◀)	Appuyez sur ces touches pour avancer image par image pendant la lecture d'un DVD/CD Vidéo. Appuyez pendant une seconde pour activer la lecture au ralenti.	
	Touche STOP (■)	Appuyez sur cette touche pour arrêter la lecture.	
	Touche AUTO PLAY	Appuyez sur cette touche pour mettre la fonction de lecture automatique du DVD en service ou hors service.	
19	Touche ▲/▼ (FOLDER)	Appuyez sur cette touche pour choisir le dossier suivant/précédent.	
20	Joystick	Déplacez-le pour exécuter les commandes avance rapide, retour rapide et recherche de plage musicale. Cliquez pour rappeler MENU .	Déplacez-le pour sélectionner un menu dans le menu DVD.
21	Touche MENU	Appuyez sur cette touche pour afficher le menu DVD pendant la lecture d'un DVD.	
	Touche TOP MENU (TOP.M)	Appuyez sur cette touche pour revenir au menu principal pendant la lecture d'un DVD.	

Перед началом эксплуатации



Если вы желаете утилизировать данное изделие, не выбрасывайте его вместе с обычным бытовым мусором. Существует отдельная система сбора использованных электронных изделий в соответствии с законодательством, которая предполагает соответствующее обращение, возврат и переработку.

Частные клиенты в 25 странах-членах ЕС, в Швейцарии и Норвегии могут бесплатно возвращать использованные электронные изделия в соответствующие пункты сбора или дилеру (при покупке сходного нового изделия).
В странах, не перечисленных выше, для получения информации о правильных способах утилизации обращайтесь в соответствующие учреждения.
Поступая таким образом, вы можете быть уверены в том, что утилизируемый продукт будет соответствующим образом обработан, передан в соответствующий пункт и переработан без возможных негативных последствий для окружающей среды и здоровья людей. □

Использование и уход за пультом дистанционного управления

Установка батарейки (Рис. 1)

Выдвиньте лоток на задней стороне пульта дистанционного управления и вставьте батарейку, соблюдая требования законодательства и другие правила в сфере охраны окружающей среды, действующие в Вашей стране/регионе.

- При первом использовании извлеките пленку, край которой выступает из лотка.



ПРЕДУПРЕЖДЕНИЕ

Держите батарейки в недоступном для детей месте. При случайном проглатывании батарейки немедленно обратитесь к врачу.



ВНИМАНИЕ

- Не допускайте попадания жидкости на данное устройство. Это может повлечь поражение электрическим током. Кроме того, попадание жидкости может повлечь повреждение этого устройства, появление дыма и перегрев.
- Не разбирайте и не вносите изменения в конструкцию данного устройства. Это может привести к неисправной работе устройства.
- Всегда сохраняйте уровень громкости достаточно низким, чтобы Вы могли слышать звуки снаружи машины.
- Используйте только одну литиевую батарейку **CR2025 (3V)**.
- При установке батарейки всегда соблюдайте полярность контактов (+) и (-).
- Если пульт дистанционного управления не используется в течение месяца или более, извлеките из него батарейку.
- При несоблюдении правил замены батареек возникает опасность взрыва. Заменяйте батарейку только батарейкой того же или аналогичного типа.
- Избегайте соприкосновения батарейки с металлическими предметами.
- Не храните батарейку вместе с металлическими предметами.
- В случае протечки батарейки тщательно протрите пульт дистанционного управления и вставьте в него новую батарейку.
- При утилизации использованных батареек соблюдайте требования законодательства и другие правила в сфере охраны окружающей среды, действующие в Вашей стране/регионе.

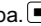
Перед началом эксплуатации

Использование пульта дистанционного управления

Направьте пульт дистанционного управления в сторону передней панели.

- На прямом солнечном свете пульт дистанционного управления может не работать надлежащим образом.

Важно

- Запрещается хранить пульт дистанционного управления в местах с высокой температурой или на прямом солнечном свете.
- Не роняйте пульт дистанционного управления на пол, где он может застрять под педалью тормоза или акселератора. 

Использование переключателя режима работы пульта дистанционного управления

Существует три режима работы пульта дистанционного управления.

Режим AVH

Для управления AV приемником (например, AVH-P5900DVD) с помощью пульта дистанционного управления обычно используется режим **AVH**.


Режим DVD

Для управления проигрывателем DVD-дисков Pioneer (например, XDV-P6) с помощью пульта дистанционного управления используется режим **DVD**. При включении режима **DVD** джойстик и кнопки с **0** по **10** переключатся в режим управления проигрывателем DVD-дисков.

Ru

Режим TV

Для управления ТВ-тюнером Pioneer (например, GEX-P5700TV (P)) с помощью пульта дистанционного управления используется режим **TV**. При включении режима **TV** джойстик переключится в режим управления ТВ-тюнером. В режиме **TV** могут использоваться только указанные ниже кнопки.

- Кнопка **SOURCE**
- Кнопка **ATT**
- Кнопки **VOLUME**
- Джойстик
- Кнопка **DIRECT**
- Кнопка **REAR SOURCE** 

Установка типа кода пульта дистанционного управления


Если пульт дистанционного управления переключен в режим **DVD**, то, изменив тип кода дистанционного управления, можно управлять проигрывателем DVD-дисков Pioneer с помощью данного пульта. Существует три кода дистанционного управления: тип **A**, тип **B** и тип **AVH**.

- Для управления AV-приемником (например, AVH-P5900DVD) выберите код **AVH**.
- Для управления проигрывателем-автоматом DVD-дисков (например, XDV-P6) выберите код **A**.
- Для управления навигационным устройством DVD выберите код **B**.

1 Кончиком карандаша или другим заостренным предметом установите переключатель режима в левой части пульта дистанционного управления в соответствующее положение.

- При выборе режима **AVH** описанные ниже действия можно не выполнять.
- При выборе режима **A/B** выполните перечисленные ниже действия для изменения типа кода.

Перед началом эксплуатации

2 Чтобы изменить тип кода, нажмите одновременно кнопки 0 и CLEAR на пульте дистанционного управления. Первоначально установлен код **A**. Каждый раз при одновременном нажатии **0** и **CLEAR** на пульте дистанционного управления код меняется с **A** на **B** и обратно. 

Технические характеристики

Источник питания 3 В пост. тока (литиевая батарейка; CR2025)

Размеры (Ш × В × Г) 54 × 149 × 13 мм

Масса 59 г (включая батарейку)


Примечание:

В соответствии со статьей 5 закона Российской Федерации “О защите прав потребителей” и постановлением правительства Российской Федерации № 720 от 16.06.97 компания Pioneer Europe NV оговаривает следующий срок службы изделий, официально поставляемых на российский рынок.

Автомобильная электроника: 6 лет

Другие изделия (наушники, микрофоны и т.п.): 5 лет

Примечание

Характеристики и конструкция могут быть изменены для их улучшения без уведомления. 

Ru

Названия кнопок и их функции (Рис. 2)

	Названия кнопок	Режим AVH	Режим DVD
1	Селекторный переключатель пульта дистанционного управления	Включите для изменения настроек пульта дистанционного управления. Чтобы получить дополнительную информацию, смотрите в <i>Установка типа кода пульта дистанционного управления</i> .	
2	Кнопка SOURCE	Нажмите, чтобы перебрать все доступные источники сигнала. Нажмите и удерживайте, чтобы отключить данный источник сигнала.	
3	Кнопка ATT	Нажмите для быстрого понижения уровня громкости примерно на 90%. Для возврата к исходному уровню громкости нажмите еще раз.	
4	Кнопки VOLUME	Нажмите, чтобы увеличить или уменьшить громкость.	
5	Кнопка AUDIO	Нажмите для изменения языка звукового сопровождения во время воспроизведения DVD.	
	Кнопка SUBTITLE	Нажмите для изменения языка субтитров во время воспроизведения DVD.	
	Кнопка ANGLE	Нажмите для изменения ракурса сцены во время воспроизведения DVD.	
6	Кнопка RETURN	Нажмите для отображения меню PBC (контроля воспроизведения) во время воспроизведения с функцией PBC.	
7	Кнопки ▲/▼ (DISC)	Не используется.	Код дистанционного управления: AVH или B Не используется. Код дистанционного управления: A Нажмите для выбора следующего/предыдущего диска.
8	Переключатель режимов работы пульта дистанционного управления	Используется для переключения между режимами AVH , DVD и TV . Обычно используется режим AVH . Более подробно см. <i>Использование переключателя режима работы пульта дистанционного управления</i> .	
9	Кнопки BOOKMARK/PGM	Нажмите для использования предварительно запрограммированных функций для каждого источника сигнала. Более подробную информацию см. в инструкции по эксплуатации AV-приемника.	Используется для включения или выключения функции закладки, если данная функция предусмотрена в Вашем DVD-проигрывателе. Более подробную информацию см. в инструкции по эксплуатации DVD-проигрывателя.
10	Кнопка DIRECT	В США и Канаде: Нажмите для прямого выбора канала XM/SIRIUS. В других регионах: Не используется.	Не используется.
11	Кнопка REAR SOURCE	Не используется.	Код дистанционного управления: AVH Не используется. Код дистанционного управления: A или B Используется для включения и выключения DVD-проигрывателя.
12	Кнопка DISPLAY	Нажмите, чтобы выбрать различные режимы дисплея.	Код дистанционного управления: AVH Не используется. Код дистанционного управления: A или B Нажмите, чтобы выбрать различные режимы дисплея.

Ru

Названия кнопок и их функции (Рис. 2)

13	Кнопка ENTERTAINMENT	Не используется.	
14	Кнопки с 0 по 10 , кнопка CLEAR	Используйте кнопки с 0 по 10 для ввода номера. Кнопки с 1 по 6 служат для управления функциями предварительной настройки тюнера или смены дисков в DVD-проигрывателе или в проигрывателе-автомате компакт-дисков. Нажмите кнопку CLEAR для удаления введенных номеров.	Нажмите для выбора пункта меню на дисках Video CD, поддерживающих функцию PBC (управление воспроизведением).
15	Кнопка BACK	Нажмите для возврата к предыдущему дисплею.	Не используется.
16	Кнопка BAND	Нажмите, чтобы выбрать диапазон тюнера, если тюнер выбран в качестве источника сигнала. Также используется для отмены режима управления функциями. Нажмите для переключения между режимами сжатых аудиофайлов и аудиоданных (CD-DA) при воспроизведении компакт-дисков, содержащих сжатые аудиофайлы и аудиоданные (CD-DA), например, компакт-диски в форматах CD-EXTRA и MIXED-MODE.	Нажмите для переключения между режимами сжатых аудиофайлов и аудиоданных (CD-DA) при воспроизведении компакт-дисков, содержащих сжатые аудиофайлы и аудиоданные (CD-DA), например, компакт-диски в форматах CD-EXTRA и MIXED-MODE.
17	Кнопка PLAY/PAUSE (▶/⏸)	Нажмите для последовательного переключения между режимом воспроизведения и паузой.	
	Кнопка REVERSE (◀◀)	Нажмите для ускоренной перемотки назад.	
	Кнопка FORWARD (▶▶)	Нажмите для ускоренной перемотки вперед.	
	Кнопка PREVIOUS (◀◀)	Нажмите для возврата к предыдущей дорожке (разделу).	
	Кнопка NEXT (▶▶)	Нажмите для перехода к следующей дорожке (разделу).	
	Кнопки STEP (⏮/⏭)	Нажмите для кадрового перемещения вперед при воспроизведении DVD/Video CD. Нажмите и удерживайте в течение секунды для включения замедленного воспроизведения.	
	Кнопка STOP (■)	Нажмите, чтобы остановить воспроизведение.	
18	Кнопка AUTO PLAY	Нажмите для включения или выключения функции автоматического воспроизведения DVD-дисков.	
19	Кнопки ▲/▼ (FOLDER)	Нажмите для выбора следующей/предыдущей папки.	
20	Джойстик	Сдвиньте, чтобы произвести ускоренную перемотку вперед, назад или использовать функции поиска дорожки. Щелкните, чтобы вызвать MENU .	Сдвиньте для выбора пункта меню DVD.
21	Кнопка MENU	Нажмите для отображения меню DVD во время воспроизведения DVD-диска.	
	Кнопка TOP MENU (TOP)	Нажмите для возврата в основное меню во время воспроизведения DVD-диска.	

Ru